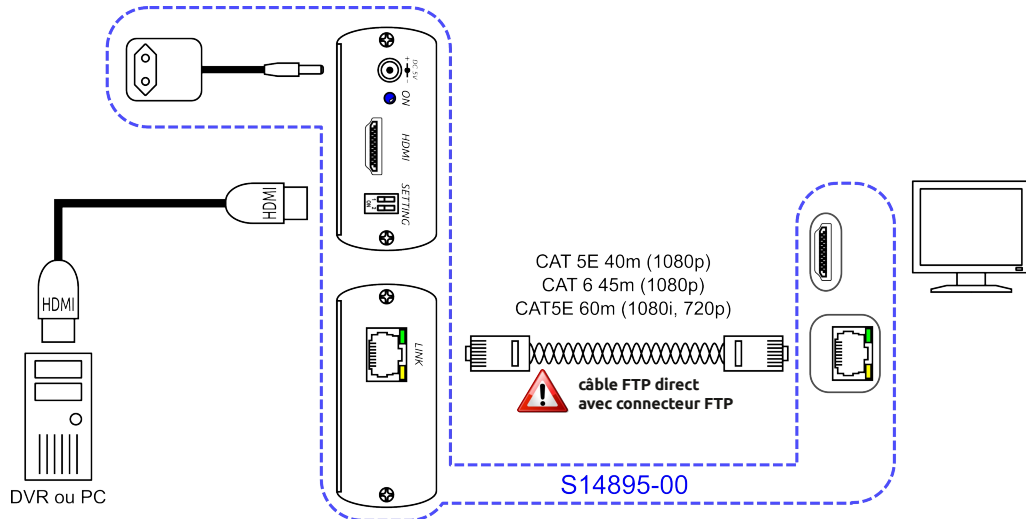


## elbaC Cable

ZAC sous le Beer - RD 836  
F-27730 BUEIL (Eure - France)  
Tél : +33 (0)2 32 62 00 92  
Fax : +33 (0)2 76 01 31 80  
www.elbac.fr / info@elbac.fr

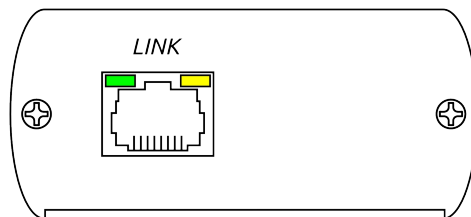
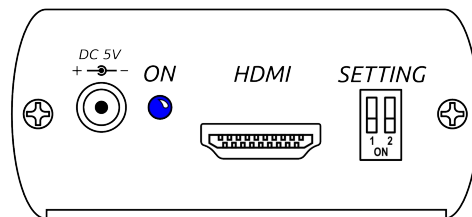


## Câblage

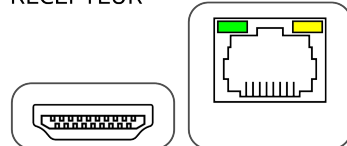


## Faces avant et arrière

### EMETTEUR



### RECEPTEUR



## Normes

Directive européenne 2011/65/EU  
Marquage



## Conditionnement

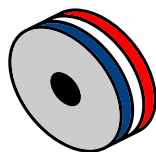
-B0 : 1 pièce/boîte carton

## Notes

- Transmission HDMI (1.3) sur 50m avec une extrémité de taille réduite télé-alimentée,
- Câble de liaison de type réseau informatique en UTP ou FTP, CAT5E ou CAT6.



**Attention :** Nous conseillons grandement l'emploi avec ce produit de câbles et connecteurs blindés. L'emploi d'une liaison non blindée peut entraîner des coupures vidéos dues à des interférences électromagnétiques liées aux téléphones portables, démarrage de moteur...

**elbaC Cable**

ZAC sous le Beer - RD 836  
F-27730 BUEIL (Eure - France)  
Tél : +33 (0)2 32 62 00 92  
Fax : +33 (0)2 76 01 31 80  
www.elbac.fr / info@elbac.fr

**Câblage**

S14895-00	Emetteur	Récepteur
Bande passante :	2,25 Gbps (HDMI 1.3)	
Résolution :	480i/p, 720p, 1080 @ 24p/25p/30p/50i/60i	
Distance de câblage :	FTP CAT5E 60m 1080i, CAT5E 40m 1080p	
Signal d'entrée TMDS :	1,2V crête/crête	
Signal d'entrée DDC :	5V crête/crête	
Connecteur HDMI :	HDMI 19 points type A femelle	HDMI 19 points type A mâle
Consommation :	1200mA max.	×
Alimentation :	5V DC 2A (fournie)	×
Température :	Fonctionnement : 0 à 55°C Stockage : -20 à 80°C, Humidité : < à 95%	
Dimensions (L x H x P) :	67 x 91 x 27 mm	58 x 24 x 20 mm
Poids :	140g	20g

**LEDS :**

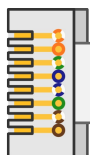
LED	Emetteur	Récepteur
Alimentation	Led bleue	Led verte sur RJ45
Absence de signal HDMI	Led orange RJ45 fixe	-
Présence de signal HDMI	Led verte RJ 45 fixe	-
Signal HDMI non supporté	Led verte RJ45 fixe Led orange RJ45 clignotante	-

**Configuration DIP :**

- 1 ON : EDID externe (sauvegarde par connection/déconnection d'alimentation)  
OFF : EDID interne au boîtier sélectionné par DIP2
- 2 ON : EDID 1080i / LPCM 2 canaux  
OFF : EDID 1080p / LPCM 5.1 canaux

**Utilisation des paires sur le câble réseau :** Câblage selon code T568B

1. TMDS Data 2+
2. TMDS Data 2-
3. TMDS Clock+ / HDMI 5V
4. TMDS Data 1+
5. TMDS Data 1-
6. TMDS Clock- / HDMI 0V
7. TMDS Data0+
8. TMDS Data0-



Orange/ Blanc  
Orange  
Vert / Blanc  
Bleu / Blanc  
Bleu / Blanc  
Vert  
Marron / Blanc  
Marron



**Attention :** La distance de transmission dépend de la qualité des câbles employés et du niveau de bruit électromagnétique sur leur cheminement.

**Éléments fournis**