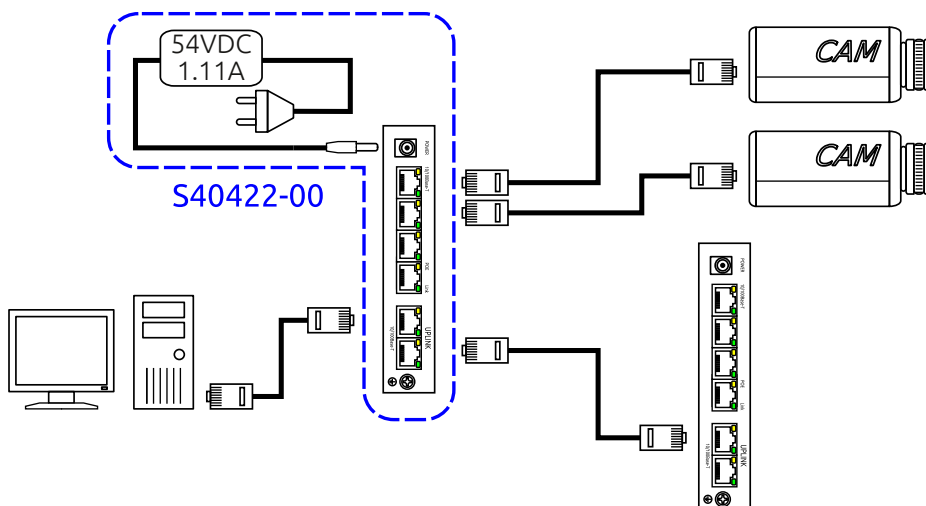
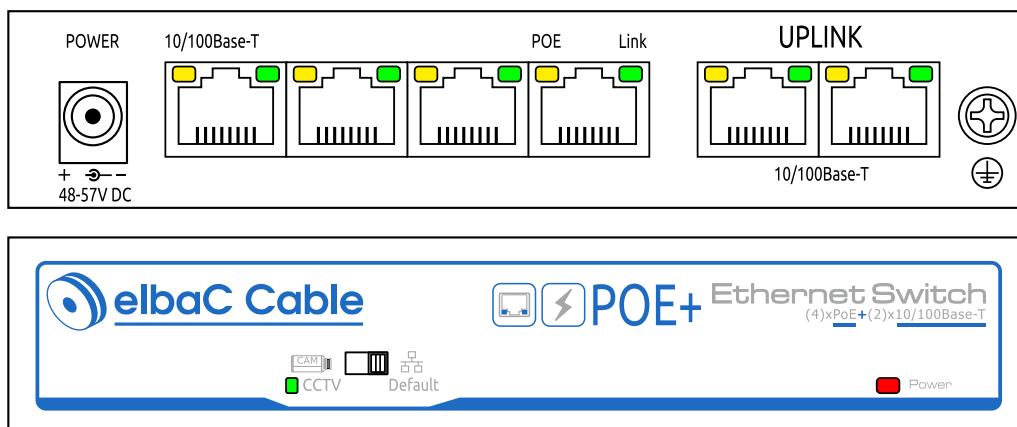
**elbaC Cable**

ZAC sous le Beer - RD 836
F-27730 BUEIL (Eure - France)
Tél : +33 (0)2 32 62 00 92
Fax : +33 (0)2 76 01 31 80
www.elbac.fr / info@elbac.fr

**Câblage****Faces dessus et avant****Normes**

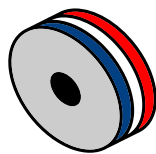
Directive européenne 2011/65/EU
Marquage

**Conditionnement**

-B0 : 1 pièce/boîte carton

Notes

- Puissance par port maximum de 30W
- Budget de puissance totale de 60W
- Commutateur "CCTV" pour des distances de câblage de 250m
- Fonction CCTV 250m : permet de bloquer les communications entre ports POE, et ne laisse que la communication entre les ports POE et les ports Uplink. Il n'y a plus de connexion entre les ports POE. Ceci rend le réseau plus robuste et évite d'éventuels bouclages de paquets IP.
- "Watchdog" : "chien de garde" POE (Détection d'une coupure du POE et redémarrage automatique)

**elbaC Cable**

ZAC sous le Beer - RD 836
F-27730 BUEIL (Eure - France)
Tél : +33 (0)2 32 62 00 92
Fax : +33 (0)2 76 01 31 80
www.elbac.fr / info@elbac.fr

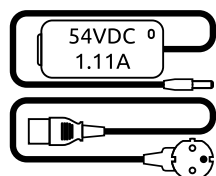


Caractéristiques électriques et mécaniques

S40422-00

Alimentation	Type :	Bloc d'alimentation externe fourni			
	Entrée :	Fiche européenne : 100-240V 50/60Hz			
	Sortie :	Fiche DC Ø5,5 : 54 VDC - 1,11 A			
Consommation interne		< 5W hors POE			
Ethernet	Vitesse :	Port 1-4 :	Default 10/100 Mbps CCTV 10 Mbps		
		UPLINK :	100 Mbps		
	Distance :	Port 1-4 :	Default 0-100 m CCTV 0-250 m (10 Mbps)		
		UPLINK :	0-100 m		
POE	Puissance totale :	60 W			
	Puissance max./ port :	30 W			
	Distance /	100m	150m	200m	250m
		26W	24W	23W	21W
Commutation	Norme Ethernet :	802.3u - 802.3 af/at			
	Capacité d'échange :	1,0 Gbps			
	Vitesse de commutation :	740 Mpps			
	Tampon paquet :	768 K			
	MAC :	2 K			
Indicateurs lumineux	Alimentation :	1 led rouge			
	Port RJ45 :	1 led jaune POE			
		1 led verte Lien/Transmission			
	Mode CCTV :	1 led verte			
Protection électrique	Impulsion :	IEC 61000-4-4 Niveau 3			
	Électrostatique :	IEC 61000-4-2 Contact niveau 3 / Air niveau 3			
	Parafoudre :	IEC 61000-4-5 6 KV			
Environnement d'installation	Température de fonctionnement :	-10°C à 55°C			
	Température de stockage :	-40°C à 85°C			
	Humidité :	0 à 95% sans condensation			
Dimension :	Largeur 135 × profondeur 85,6 × hauteur 27 mm				
Matière boîtier :	Feuillard acier galvanisé noir				
Poids :	315 g				

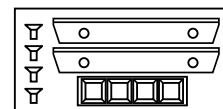
Éléments fournis



×1



×1



×1