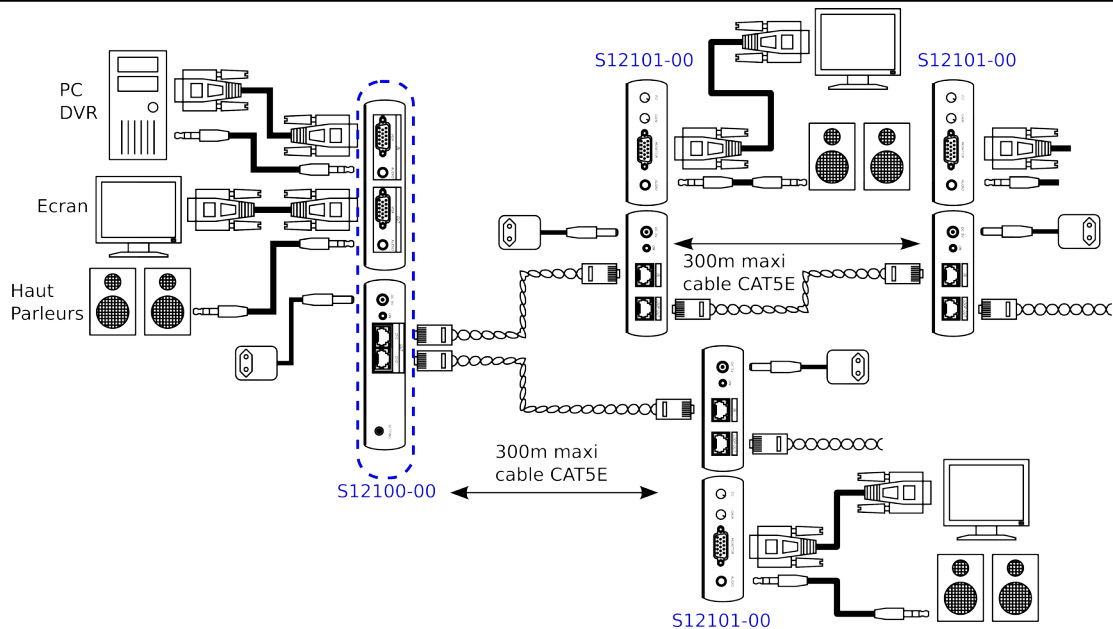


elbaC Cable

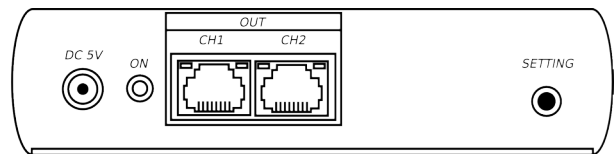
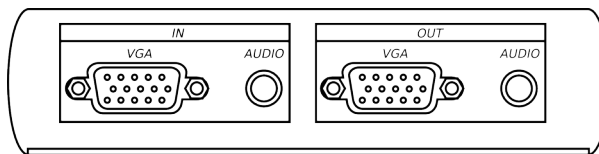
ZAC sous le Beer - RD 836
F-27730 BUEIL (Eure - France)
Tél : +33 (0)2 32 62 00 92
Fax : +33 (0)2 76 01 31 80
www.elbac.fr / info@elbac.fr



Câblage



Faces avant et arrière



Normes

Directive européenne 2011/65/EU

Marquage

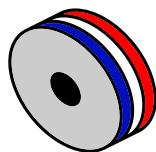


Conditionnement

-B0 : 1 pièce/boîte carton

Notes

- Boîtier émetteur sur RJ45 permettant le déport d'écran VGA + Audio,
- Résolution VGA maximum 1600×1200,
- Distance de déport maximum 300m,
- Boucle VGA locale avec 2 départs en RJ45.

**elbaC Cable**

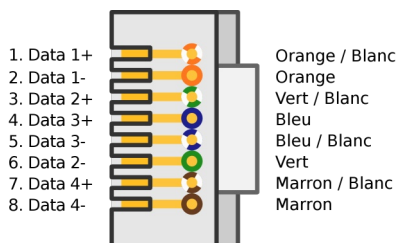
ZAC sous le Beer - RD 836
F-27730 BUEIL (Eure - France)
Tél : +33 (0)2 32 62 00 92
Fax : +33 (0)2 76 01 31 80
www.elbac.fr / info@elbac.fr



Caractéristiques électriques et mécaniques

S12100-00	
Résolution :	Jusqu'à 1600×1200 non entrelacé à 85Hz
Bande passante Vidéo :	Locale 750MHz / Distant 350MHz à -3dB
Vidéo (Entrée/Sortie) :	RVB Analogique, 75Ω, 0,7Vp-p
Syncho (Entrée/Sortie) :	H/V Séparés, 5V TTL
Fréquence Horizontale :	30-95 KHz
Fréquence Verticale :	50-180 Hz
Connecteur VGA :	15-pin Mini D-Sub (Haute Densité)
Audio Anal. (Entrée/Sortie) :	10KΩ, 3Vp-p max.
Bande passante audio :	20-20KHz -3dB
Connecteur Audio analogique :	Jack Ø3,5mm Stéréo
Connecteur Câble réseau :	2 départs RJ45
Longueur Câble réseau :	Jusqu'à 300m
Compatible avec :	S12101-00
Alimentation :	5V DC 2A Régulée externe (fournie)
Consommation :	700mA max.
Dimensions (L × H × P) :	125 × 30 × 96mm
Poids :	280g

Câblage spécifique des RJ45 (TIA/EIA 568B):



Attention : La distance de transmission sur câble réseau est dépendante de la qualité du câble employé. En l'absence de perturbation externe forte, préférez un câble de type UTP. En cas de perturbation externe forte, employez un câble de type U/FTP, F/FTP ou S/FTP et évitez les câbles de type F/UTP augmentant la diaphonie entre les paires. Dans tous les cas préférez les câbles "low skew" à faible retard entre les paires.

Eléments fournis

