



SHOK

REFERENCES

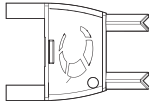
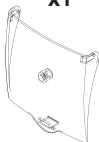
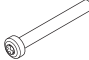
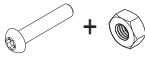
References	Designation
SHOKV1	Déclencheur manuel 1 contact Manual call point 1 contact
SHOKV2	Déclencheur manuel 2 contacts Manual call point 2 contacts
SHOKV3	Déclencheur manuel 2 contacts et Buzzer / LED Manual call point 2 contacts and Buzzer / LED
SHOKV4	Déclencheur manuel 2 contacts avec détection d'ouverture du capot et Buzzer / LED Manual call point 2 contacts with cover opening detection and Buzzer / LED

CARACTÉRISTIQUES TECHNIQUES - TECHNICAL SPECIFICATIONS

Caractéristiques générales du déclencheur manuel - General specifications of the manual call point

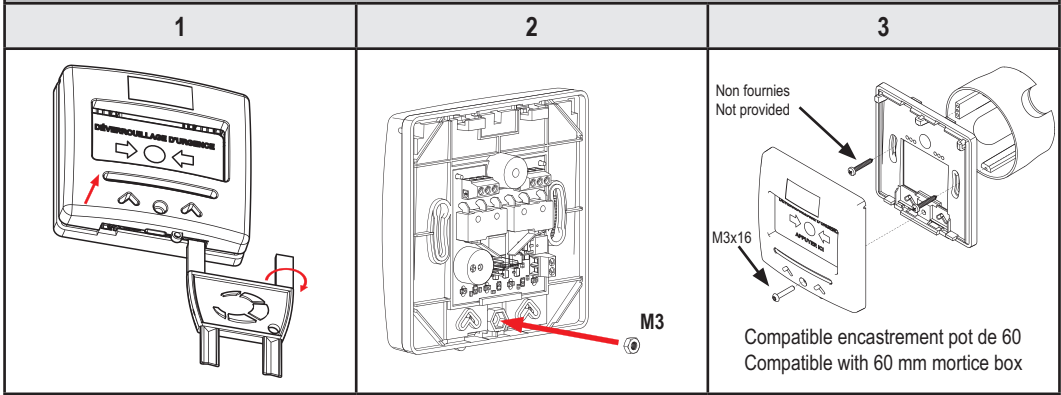
Tension d'alimentation / Operating voltage : 12-24V DC (+10%)
Consommation / Consumption : 12V DC - max. 45 mA / 24V DC - max. 62 mA
Pouvoir de coupure / Switching rate (C/NO/NC) : 250V AC - 5 A / 30V DC - 4 A
Indice de protection / IP rating : IP 40 (utilisation à l'intérieur uniquement / only for indoor use)
Section des conducteurs / Conductor's cross section : max 1 mm ²
Température de fonctionnement / Operating temperature : 0 / +50°C
Poids / Weight : 0,17 kg

KIT

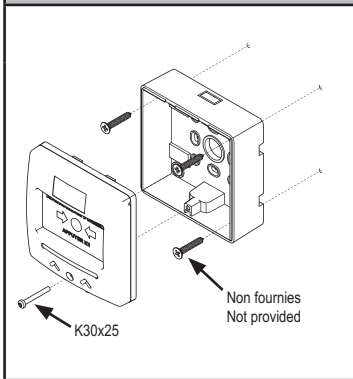
<p>Clé de réarmement Reset Key</p> <p>x2</p>  <p>SHOK_K</p>	<p>Capot de protection Protection cover</p> <p>x1</p>  <p>SHOK_C</p>	<p>Vis du capot pour pose applique Cover screw for surface mounting</p> <p>x1</p> <p>K30x25</p> 	<p>Vis + écrou pour pose semi-encastrée Cover screw and nut for semi-flush mounting</p> <p>x1</p> <p>M3x16 M3</p> 
--	--	--	---



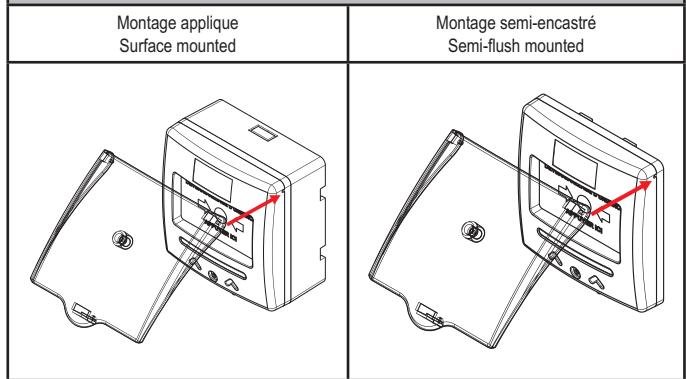
Montage semi-encastré / Semi-flush mounting



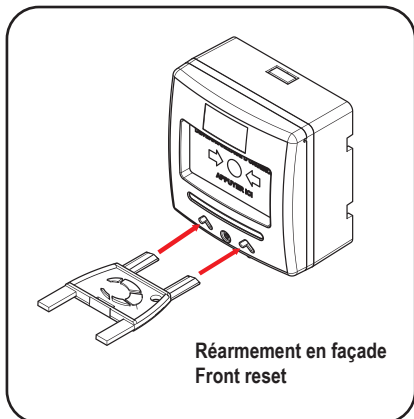
Montage applique / Surface mounting



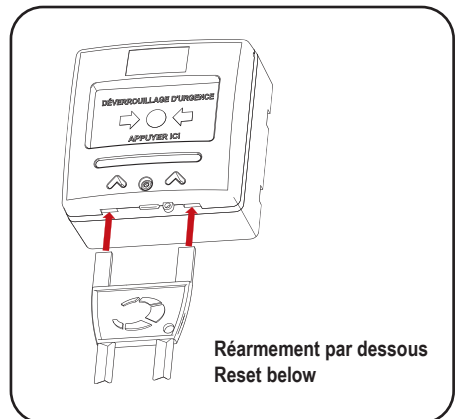
Mise en place du capot / Mounting of the cover



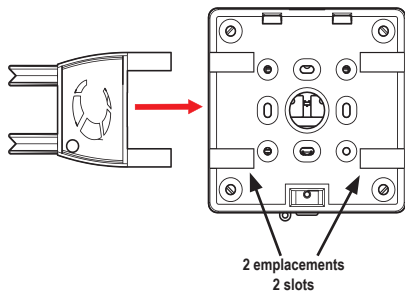
RÉARMEMENT DU DÉCLENCHEUR MANUEL / MANUAL CALL POINT RESET



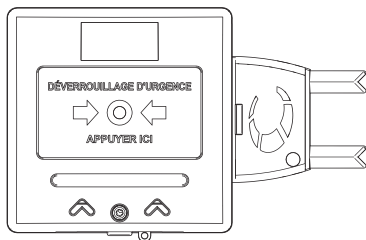
OU / OR



1

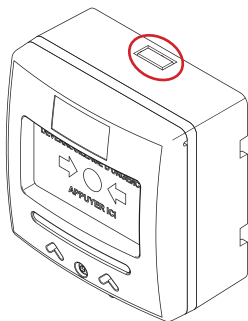


2



ENTRÉE GOULOTTE / CABLE DUCT

1



RACCORDEMENT - CONNECTION

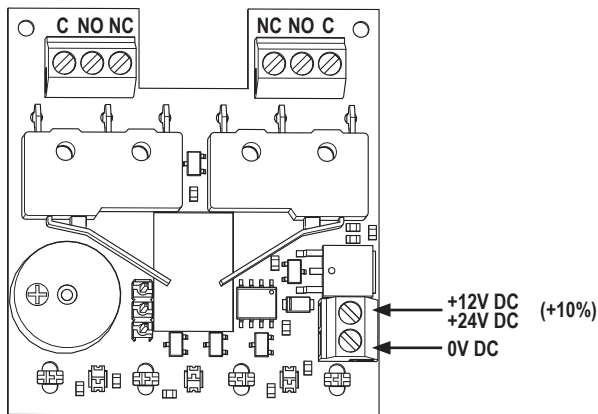


Schéma du DM armé
Connecting whilst switched on

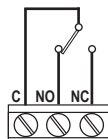
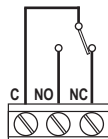
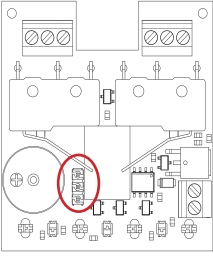
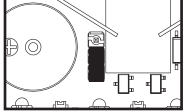
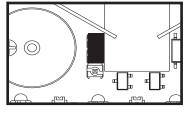
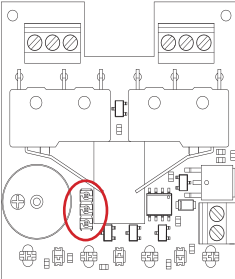
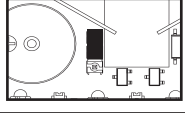
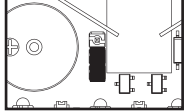
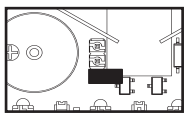


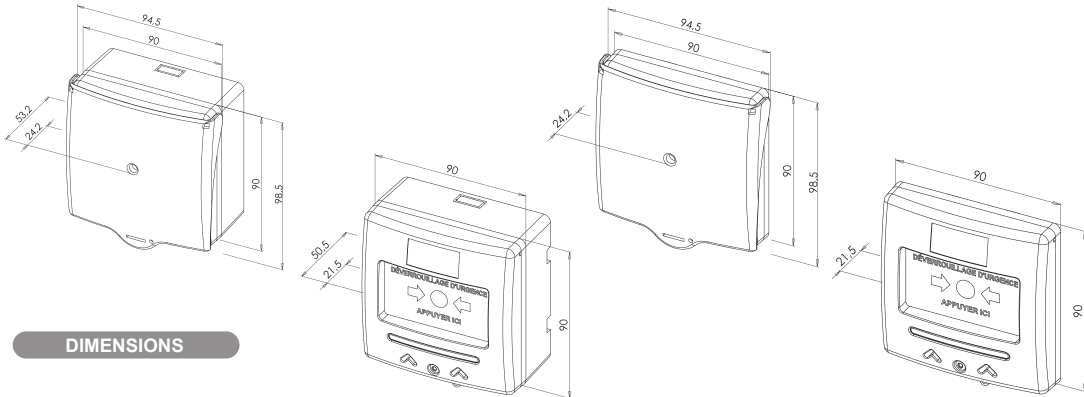
Schéma du DM désarmé (état d'origine)
Connecting whilst disarmed (factory setting)



La carte électronique est solidaire du déclencheur manuel. Ne pas l'enlever !
The electronic board is fixed to the manual call point. Do not remove it!

SHOKV3	Cavalier / Jumper	ÉTAT DU BUZZER / STATE OF THE BUZZER
		Lors du déclenchement, le buzzer sonne en continu (ON - 70 dB) <i>When triggered, the buzzer sounds continuously (ON - 70 dB)</i>
		Buzzer inhibé (OFF) <i>Buzzer disabled (OFF)</i>
ÉTAT DES LEDs / STATE OF THE LEDs		
Déclencheur armé / Call point switched on		Vert / Green
Déclencheur désarmé / Call point disarmed		Rouge / Red

SHOKV4	Cavalier / Jumper	ÉTAT DU BUZZER / STATE OF THE BUZZER
		Lors de l'ouverture du capot, le buzzer sonne en discontinu (ON - 70 dB) <i>When the cover is opened, the buzzer sounds discontinuously (ON - 70 dB)</i>
		Lors de l'ouverture du capot, le buzzer est inhibé (OFF) <i>When the cover is opened, the buzzer is disabled (OFF)</i>
		Lors du déclenchement, le buzzer sonne en continu (ON - 70 dB) <i>When triggered, the buzzer sounds continuously (ON - 70 dB)</i>
ÉTAT DES LEDs / STATE OF THE LEDs		
Déclencheur armé / Call point switched on		Vert / Green
Déclencheur désarmé / Call point disarmed		Rouge / Red
Capot ouvert / Cover open		Blanc clignotant / Flashing white



DIMENSIONS