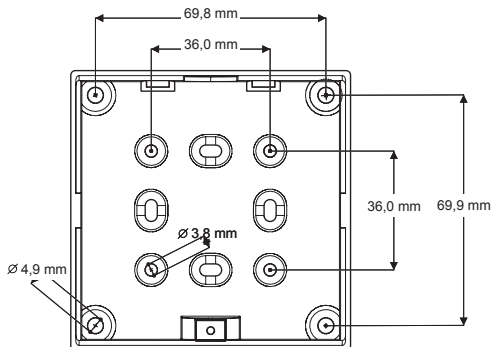
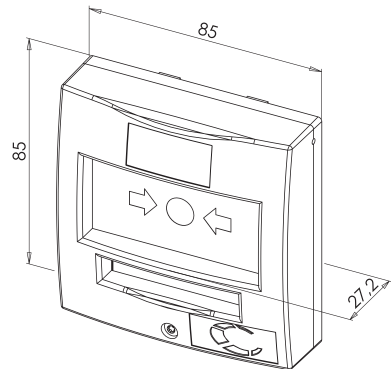
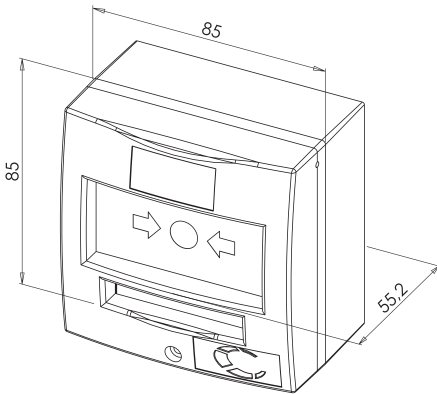


DMV1- DMV2 / DMW1 - DMW2
DMV1C - DMV2C / DMW1C - DMW2C

DMV1 - DMV2 DMV1C - DMV2C DMW1 - DMW2 DMW1C - DMW2C	85 x 85 x 55,2 mm	250V AC / 5 A ou-or-oder 30V DC / 4 A	0,2 kg	40 utilisation à l'intérieur only for indoor use Einsatz im Innenbereich	0 +50 °C
DMK 	Clé de réarmement incluse (2x) Comes with reset key (2x) Resetschlüssel im Lieferumfang (2x)			EN OPTION - OPTIONAL	
ST 3,5x25 /X15 	Vis capot incluse (1x) Comes with screw (1x) for fastening the cover Befestigungsschraube (1x) für Überhang im Lieferumfang		Capot de protection Protection cover Sicherheitsüberhang		2212PLTIPR Kit de plombage Seal kit Plombierset
État d'origine : désarmé - Factory setting: disarmed - Werkeinstellung: Freigabe					



ATTENTION :

► **Contrôle de fonctionnement :**

Procéder à un test initial (activation/désactivation) avant la mise en service.

► **Maintenance :**

Un test annuel de fonctionnement est recommandé.

CAUTION:

► **Functional test:**

Proceed to prior functional test (activation/deactivation) before final commissioning.

► **Maintenance:**

A functional test is recommended each year.

ACHTUNG:

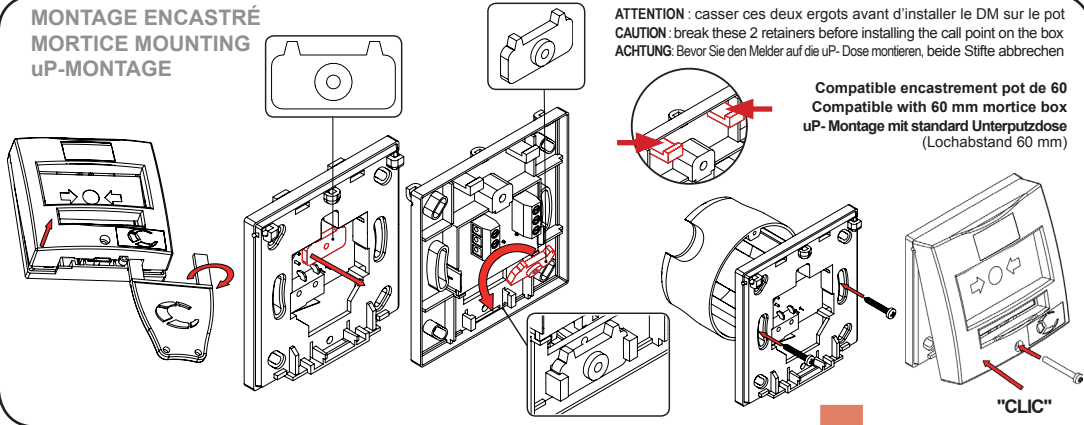
► **Funktionsprüfung:**

Vor der endgültigen Inbetriebnahme ist ein Funktionstest (Aktivierung/Deaktivierung) erforderlich.

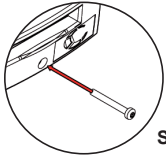
► **Wartung:**

Ein jährlicher Funktionstest ist empfohlen.

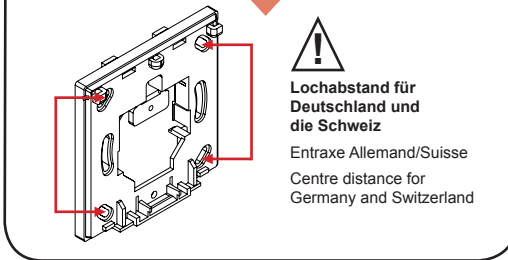
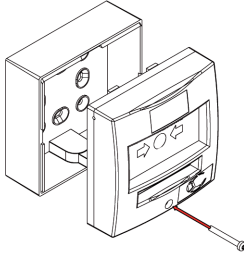
MONTAGE ENCASTRÉ
MORTICE MOUNTING
uP-MONTAGE



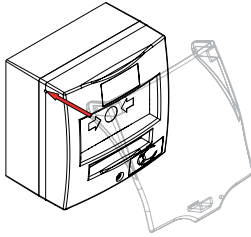
MONTAGE EN APPLIQUE
SURFACE MOUNTING
aP-MONTAGE



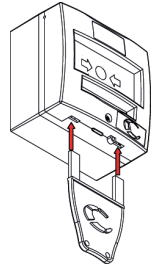
ST 3,5x25
/X15



MONTAGE DU CAPOT
MOUNTING OF THE
PROTECTION COVER
MONTAGE DES
SICHERHEITS-
ÜBERHANGS

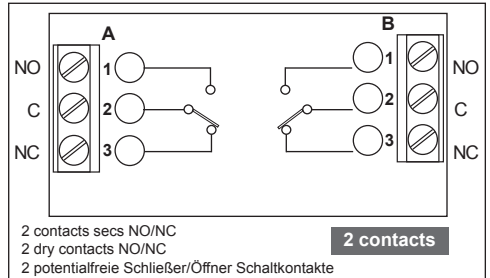
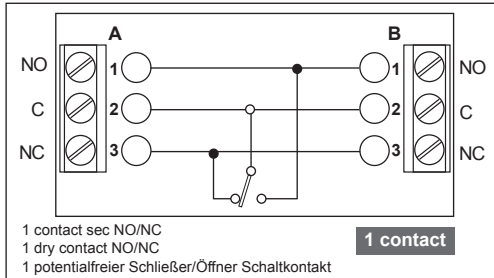


RÉARMEMENT DU DÉCLEN-
CHEUR MANUEL
RESET OF THE MANUAL
CALL POINT
RÜCKSTELLUNG DES
DRUCKKNOPMELDERS



RACCORDEMENT - CONNECTION - ANSCHLUßBELEGUNGEN

Schémas du DM au repos - Connecting whilst idle - Schaltbilder im Ruhezustand



Couper le STRAP sur le dernier déclencheur manuel en cas de surveillance de ligne

Cut the STRAP from the last call point in case of a line monitoring

Sind mehrere Druckknopfmelder auf einem BUS, so muss beim letzten die Drahtbrücke entfernt werden



Section câbles :
 - monoconducteurs
 - multiconducteurs

Cross section of the cables :
 - single conductor cables
 - multiconductor cables

Kabel Querschnitt:
 - Einzeldraht Kabel: Querschnitt <= 1,5 mm²
 - Mehrdraht Kabel: Querschnitt <= 1 mm²