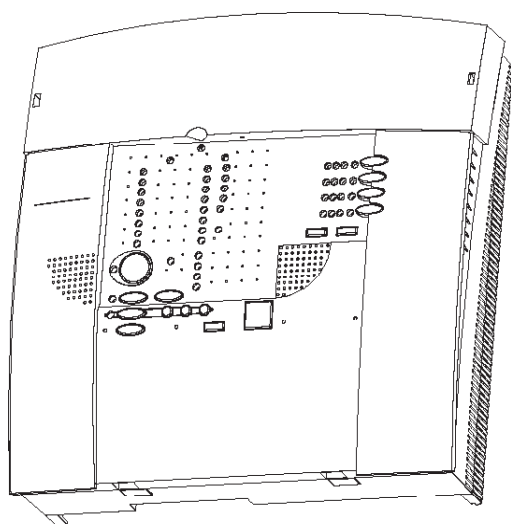


# NOTICE D'UTILISATION de l'ECS ECA 2 à 8 Lignes 256 points



		pages
<b>1</b>	Introduction	2 à 4
<b>2</b>	Encombrement, fixation	5
<b>3</b>	Installation, raccordement	5 à 16
<b>4</b>	Fonctionnement, contrôle, essai	17 à 25
<b>5</b>	Caractéristiques techniques	25 à 26
<b>6</b>	Maintenance, entretien	27
<b>7</b>	Incidents éventuels	28
<b>8</b>	Raccordements divers	29

ECA 202 - 2 lignes	réf. NUG31020
ECA 204 - 4 lignes	réf. NUG31021
ECA 208 - 8 lignes	réf. NUG31023

Pour la protection de l'environnement, papier 100% recyclé.

**EATON**

Powering Business Worldwide

**COOPER SÉCURITÉ SAS (Groupe EATON)**  
Parc européen d'entreprises II  
Rue Beethoven - BP 10184 63204 RIOM Cedex FRANCE  
Assistance Technique Téléphonique  
0825 826 212 (0,15 € TTC/min)  
Service Clients  
0820 867 867 (0,118 € TTC/min)

ZNO1021300T1 - 12/2019

En raison de l'évolution des normes et du matériel, toutes les caractéristiques et présentations figurant sur cette notice sont données à titre indicatif. Elles ne constituent pas un engagement de notre part, et nous nous réservons le droit d'effectuer, sans préavis, toute modification ou amélioration.

# 1 INTRODUCTION

## 1.1 Généralités

Les équipements de contrôle et de signalisation, gamme ECA, sont spécialement étudiés pour la protection des personnes dans les établissements recevant du public (E.R.P.).

Ils sont conformes :

- à la norme EN54 -2 EN54 - 4 ;
- à la norme NFS 61-934 ;
- à la norme NFS 61-935 ;
- à la norme NFS 61-936 ;
- à la norme NFS 61-940.

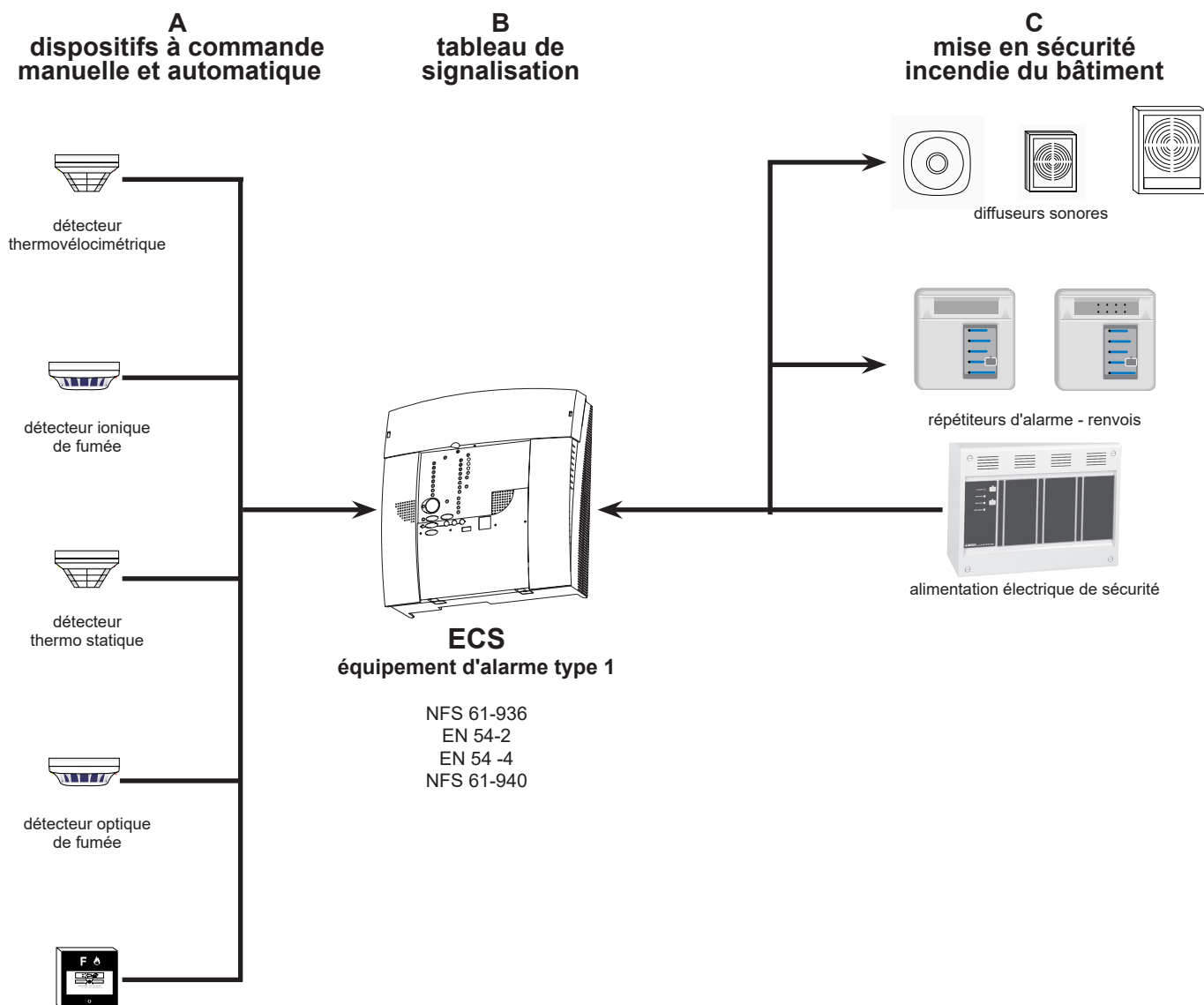
## 1.2 Composition du système

Le système du type 1 est réalisé suivant les principes généraux de la norme EN 54-2 & EN54-4, NFS 61-935 et NFS 61-936 et à la norme NFS 61-934 (matériel de détection incendie - détecteurs - ECS et organes intermédiaires).

Un système de sécurité Incendie de catégorie A est composé :

- ⇒ de détecteurs automatiques ;
- ⇒ de déclencheurs manuels ;
- ⇒ d'un équipement de contrôle et de signalisation (ECS);
- ⇒ d'un ensemble d'équipement permettant la mise en sécurité incendie du bâtiment.

*Voir ci-dessous.*



## 1.2.1 Dispositif à commande automatique

Les détecteurs automatiques doivent être conformes à la norme EN-54 dans la mesure où ils correspondent à un type visé par ladite norme.

Cette conformité doit être attestée par l'apposition sur le matériel de l'estampille NF - matériel d'incendie certifié. Les conditions particulières d'environnement ainsi que l'étude de chaque facteur de risque déterminent le choix du détecteur approprié.

### \* **détecteur thermique**

Le détecteur thermostatique détecte un seuil de température.

Le détecteur thermovélocimétrique détecte une élévation de température.

Il est adapté dans des ambiances agressives (fumées, vapeur, gaz,...) et se substitue dans ce cas au détecteur ionique.

Utilisable dans les parkings, cuisines, chaufferies, ateliers de stockage de produits chimiques,...

Couverture moyenne : 30 m<sup>2</sup>

### \* **détecteur optique de fumée**

Convient pour déceler les feux dégageant une fumée contenant des particules visibles.

Utilisable dans les ateliers de soudure, stockage de papiers, locaux d'archives, tissus,...

Couverture moyenne : 50 m<sup>2</sup>

### \* **indicateur d'action**

Dispositif lumineux ou lumineux et sonore permettant le report à distance d'un ou plusieurs détecteurs en alarme.

### \* **installation des détecteurs**

Ils s'installent dans les locaux et dégagements conformément aux dispositions réglementaires propres à l'établissement à surveiller.

Positionner les détecteurs sur une surface horizontale en tenant compte des phénomènes et des obstacles susceptibles de perturber leur fonctionnement (source de chaleur, flux d'air, poutres, meubles,...).

Ne jamais installer un détecteur près d'une source de chaleur (lampes, four,...) ni à proximité d'une bouche de ventilation ou d'extraction (flux d'air de climatisation, de chauffage, d'extraction d'air,...).

Il est impératif que les détecteurs soient tenus à l'écart des courants d'air (ouvrant de fenêtre, entre deux portes, sas d'entrée,...).

En règle générale, les détecteurs doivent être positionnés aux endroits où la fumée et la chaleur se concentrent le plus rapidement, permettant de déclencher le système d'alarme dans les plus brefs délais.

Plus le local est haut, plus la surface surveillée est importante au détriment de la sensibilité. Il faut alors augmenter la densité des détecteurs. Normalement, il convient de les installer au point le plus haut du local sauf exceptions suivantes :

- Dans les combles mal isolés, une couche d'air chaud peut bloquer la progression verticale des gaz et fumées. Il faut donc installer les détecteurs éloignés de la toiture.

- Dans les toitures à fortes pentes, installer les détecteurs le long des rampants, pour qu'ils soient bien dans le circuit d'ascension des gaz et fumées.
- Dans les locaux segmentés par des poutres, les détecteurs pourront être montés :
  - \* soit sur les poutres ;
  - \* soit dans les caissons, selon la hauteur du local.
 Il sera impératif de les installer dans les caissons si les saillies de poutres sont importantes.
- En présence de gaines de ventilation, de bouches de soufflage ou d'amenées d'air frais, les détecteurs doivent être installés à l'écart de ces courants d'air pour ne pas affecter leur efficacité.
- Pour connaître plus de détails, consultez :
  - APSAD-R7 "détection automatique incendie" ;
  - NFS 61970 ;
  - NFS 61932.

## 1.2.2 Déclencheurs Manuels (DM)

Appareil à la disposition du public permettant une commande manuelle d'alarme. De couleur rouge, existe en version "bris de glace" ou "membrane déformable".

Il est équipé ou non d'un indicateur d'action. Ils doivent être disposés dans les circulations, à chaque niveau, à proximité immédiate de chaque escalier, au rez-de-chaussée à proximité des sorties. Ils doivent être placés à une hauteur d'environ **1,3 m** au-dessus du niveau du sol et ne pas être dissimulés par le vantail d'une porte lorsque celui-ci est maintenu ouvert.



DM



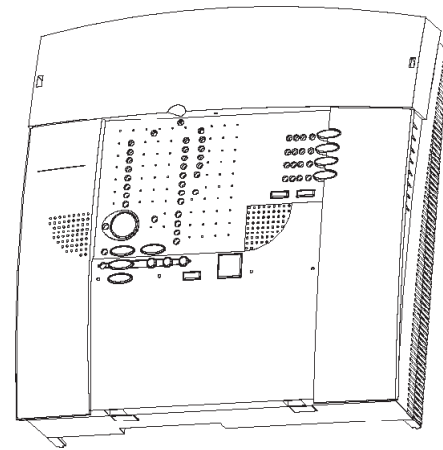
DM

## 1.2.3 Équipement de Contrôle et de Signalisation (ECS)

Centrale de traitement des informations issues des dispositifs à commande automatique et des dispositifs à commande manuelle.

L'ECS doit être conforme à la norme EN 54-2 & EN54-4. Le tableau de signalisation doit être placé dans un local non accessible au public et sous surveillance humaine pendant les heures d'exploitation de l'établissement.

Conformément aux normes NFS 61-936 et NFS 61-935, il regroupe tous les éléments de contrôle, signalisation, asservissements, alimentation, ... constituant un équipement d'alarme de type 1 avec son UGA 1 (unité de gestion d'alarme 1) et un CMSI MT intégré.



## 1.2.4 Diffuseurs sonores

Le signal sonore d'alarme, défini par la norme NFS-32-001 et émis par les Diffuseurs Sonores (DS) ne doit pas être confondu avec d'autres signalisations sonores.

Il doit être audible de tous les points du bâtiment pendant un minimum de cinq minutes.

L'alarme générale d'évacuation doit être effectuée pour l'ensemble du bâtiment.



DS



DS



DS

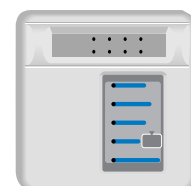
## 1.2.5 Tableaux de report

Ils permettent de reporter à distance toutes ou partie des informations fournies par le tableau de signalisation.

⇒ Le boîtier de synthèse regroupe l'alarme sonore restreinte avec acquittement, les reports des états de veille limités à l'alarme restreinte, d'alarme, d'évacuation générale, de défaut et de sous-tension. Il est pourvu également d'une fonction de test.

⇒ Le tableau de report regroupe en plus des informations intégrées dans le boîtier de synthèse, l'ensemble des alarmes de ligne.

⇒ Le tableau de report TR3000. Voir la notice du tableau.



## 2 ENCOMBREMENT, FIXATION

### 2.1 Dimensions

Coffret saillie de dimensions extérieures

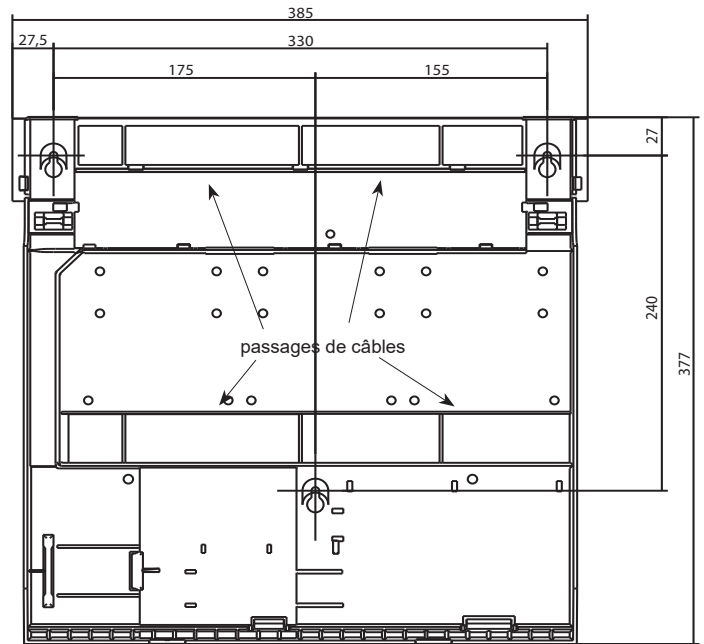
Hauteur : 377 mm  
 Largeur : 385 mm  
 Profondeur : 138 mm

### 2.2 Fixation

Montage en saillie avec fixation par vis. Après pointage et perçage des trous de fixations :

1. Vissez aux 3/4 les vis de fixation du châssis.
2. Présentez le châssis contre le mur en engageant les câbles dans les ouvertures prévues à cet effet, et l'accrocher sur les 3 vis au moyen des boutonnières.
3. Bloquez les 3 vis de fixation.

**Note : Ne pas oublier de fermer les capots avec les vis fournies dans le sachet d'accessoires.**



## 3 INSTALLATION, RACCORDEMENT

### 3.1 Alimentation secteur

Alimentation 230 V~.

Réalisée par câble cuivre 1,5 mm<sup>2</sup> - 2 conducteurs.

### 3.2 Détecteurs automatiques et déclencheurs manuels

Les lignes de détection reliant le tableau aux détecteurs et déclencheurs doivent être réalisés en câble téléphonique 1 paire 8/10<sup>ème</sup> ou 9/10<sup>ème</sup> avec écran (non raccordé). Nombre maximum de dispositifs par ligne : 32. Longueur maximum de chaque ligne : 1 000 m. Les déclencheurs manuels et les détecteurs automatiques doivent être cablés sur des lignes séparées.

### 3.3 Indicateurs d'actions

Liaison par câble téléphonique 1 paire 8/10<sup>ème</sup> ou 9/10<sup>ème</sup> avec écran (non raccordé).

### 3.4 Diffuseurs Sonores (DS)

Le raccordement des Diffuseurs Sonores (DS) est réalisé sur la sortie "dif. sonores" (connecteur 8) de la carte

TA1) par un câble 2 conducteurs (2,5 mm<sup>2</sup> max.) soit de catégorie C2 placé dans des cheminements techniques protégés, soit de catégorie CR1.

Le courant total maximum ne doit pas dépasser :

- 600 mA en alimentation interne ;
- 2 A max sous 30 V en alimentation externe ;
- 1,3 A max sous 48 V en alimentation externe.

Cas 1 : Pour les références présentées dans ce tableau, la longueur maximale est de 500 m.

Tableau. Nombre maximal de diffuseurs sonores (DS) et de diffuseurs lumineux (DL) avec un câblage en CR1 2,5 mm<sup>2</sup> selon la référence du DS/DL

Types de DS/DL	Alimentation		
	Interne	AES Externe Nota 1	
		26 V	48 V
DSME3000 (NUG30451)	4	8	10
DSAB3000 (NUG30457)	16	32	32
TEXECOM PNS-0001 Nexus 105 (NUG30442)	5	15	15
TEXECOM PNS-0005 Nexus 120 (NUG30443)	1	3	4
TEXECOM PSS-0089 Sonos IP65 (NUG30440+41 (IP21))	10	32	32
DSB3000 (NUG30450)	32	32*	32*
Solista LX Wall 1 Hz High Power (NUG30492)	18	27	32
Solista LX Wall 0,5 Hz High Power (NUG30492)	27	32	32
Solista LX Wall 0,5 Hz Low Power (NUG30492)	32	32	32
Solista LX Ceiling 1 Hz High Power (NUG30493)	18	27	32
Solista LX Ceiling 0,5 Hz High Power (NUG30493)	27	32	32
Solista LX Ceiling 0,5 Hz Low Power (NUG30493)	32	32	32
Solista LX Wall WP 1 Hz High Power (NUG30491)	18	27	32
Solista LX Wall WP 0,5 Hz High Power (NUG30491)	27	32	32
Solista LX Wall WP 0,5 Hz Low Power (NUG30491)	32	32	32

Types de DS/DL	Alimentation		
	Interne	Externe Nota 1	
		26 V	48 V
DSAB3000 et LXR Classe A 1 Hz High Power (NUG30495)	16	18	32
DSAB3000 et LXR Classe A 0,5 Hz High Power (NUG30495)	16	32	32
DSAB3000 et LXR Classe A 0,5 Hz Low Power (NUG30495)	16	32	32
DSAB3000 et LXR Classe B 1 Hz High Power (NUG30495)	16	18	32
DSAB3000 et LXR Classe B 0,5 Hz High Power (NUG30495)	16	32	32
DSAB3000 et LXR Classe B 0,5 Hz Low Power (NUG30495)	16	32	32
DAGS3000L	32	32	32
DAGS3000RL	32	32	32
SOLISTA MAXI	32	32	32
DSCE3000	1	-	-
DSB3000 et LXS 1 Hz High Power (NUG30496)	20	22	32
DSB3000 et LXS 0,5 Hz High Power (NUG30496)	26	32	32
DSB3000 et LXS 0,5 Hz Low Power (NUG30496)	24	32	32
DSME3000 et LXS 1 Hz High Power (NUG30498)	3	4	15
DSME3000 et LXS 0,5 Hz High Power (NUG30498)	3	7	15
DSME3000 et LXS 0,5 Hz Low Power (NUG30498)	3	7	15

Nota 1 : avec Alimentation externe "AES-150C" ou "SPSMC-24V-5A0/xxAh" (sortie 3 ou 4).

\* Quantité maximum par ligne avec carte NUG31064

Cas 2 : Pour les références suivantes, la quantité maximale de diffuseurs est de :

- Réf. NUG30152 : 32 diffuseurs max.
- Réf. NUG30153 : 30 diffuseurs max.
- Réf. NUG30157 : 15 diffuseurs max.

Une fois le nombre de diffuseurs connus, calculez la longueur de ligne maximale autorisée en utilisant la formule suivante :

$$L \text{ (longueur max. en m)} = \frac{264 \times S \text{ (section en mm}^2\text{)}}{I \text{ (courant total en A)}}$$

Exemple : câble de section 1,5 mm<sup>2</sup>

La distance maximale autorisée pour 0,8 A de courant total est de :  $\frac{264 \times 1,5}{0,8} = 495 \text{ m}$

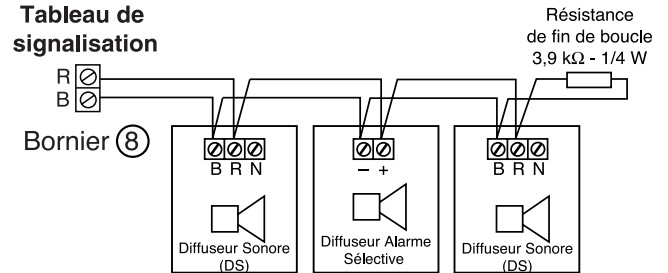
Cas général :

Pour 1 ligne de Diffuseurs Sonores, utilisez la résistance de fin de ligne de 3,9 kΩ.

Pour 2 lignes de Diffuseurs Sonores, utilisez la carte réf. NUG31064, et la résistance de fin de lignes de 7,5 kΩ .

Dans ce cas uniquement, remplacez le fusible F4 de 2 A rapide par un fusible 4 A rapide.

### Raccordement standard (1 ligne)



### 3.5 Panneaux lumineux NUG30490

Pour câbler les panneaux lumineux, voir la notice du Panneau lumineux incendie IP65 NUG30490.

### 3.6 Tableaux de report

Ils permettent le report à distance de différentes informations sous forme de voyant ou d'afficheur selon les modèles.

Nombre maximum de tableaux de report : 3.

Liaison par câble 2 paires 8/10<sup>ème</sup> ou 9/10<sup>ème</sup> soit de catégorie C2 placé dans des cheminements techniques protégés, soit de catégorie CR1, sur une longueur maximum de 1 000 m.

Possibilité pour certaines configurations d'utiliser plus de trois tableaux de report (dans ce cas, nous consulter).

**Note : Il est possible de connecter à la fois des tableaux de report et des boîtiers de synthèse sur le même ECA.**

### 3.7 BAAS du type Sa et SaME

De même fonction que les Diffuseurs Sonores (DS), ils se raccordent sur les contacts auxiliaires (bornier 3) par câble 1 paire 8/10<sup>ème</sup> ou 9/10<sup>ème</sup> de catégorie C2.

Le raccordement de l'alimentation secteur des BAAS est réalisé par câble cuivre 1,5 mm<sup>2</sup> - 2 conducteurs.

Longueur maximum de la liaison : 1 000 m.

Nombre maximum de BAAS : 16.

### 3.8 Asservissement

Le tableau est équipé :

⇒ d'un relai d'asservissement général défaut délivrant 1 contact inverseur OF - 60 W, 2 A max / 30 V, 1,3 A max / 48 V, libre de potentiel.

⇒ d'un relai auxiliaire délivrant 1 contact inverseur OF - 60 W, 2 A max / 30 V, 1,3 A max / 48 V, libre de potentiel.

Le tableau peut être équipé :

⇒ d'1 carte 4 relais configurables.

⇒ d'1 carte 10 relais configurables.

L'enclenchement du relai d'asservissement général alarme est toujours dépendant de la sélection de la temporisation. Le relai d'asservissement général alarme est actif pendant toute la durée de l'alarme.

### 3.9 Lignes de télécommande

Elles permettent la télécommande des DAS à manque de tension.

- Section minimum du câble :
  - 1 mm<sup>2</sup> (multiconducteurs)
  - 1,5 mm<sup>2</sup> (monoconducteurs)
- Longueur maximum de la liaison : elle dépend du courant nécessaire au fonctionnement des D.A.S. et à la section du câble employé. La chute de tension maximum admise aux bornes du dernier D.A.S. de la ligne est de 10 % de la tension de télécommande.
- Liaison par 1 câble 2 conducteurs de la catégorie C2 (au sens de la norme NFC 32-070).

- Puissance maximale par ligne de télécommande : 60 W.

**Rappel :**

**- La ligne de télécommande doit être activée par une ligne de détection automatique.**

**- Un déclencheur manuel ne doit pas commander une fonction CMSI.**

### 3.10 Branchement CMSI Externe

Bornier 9

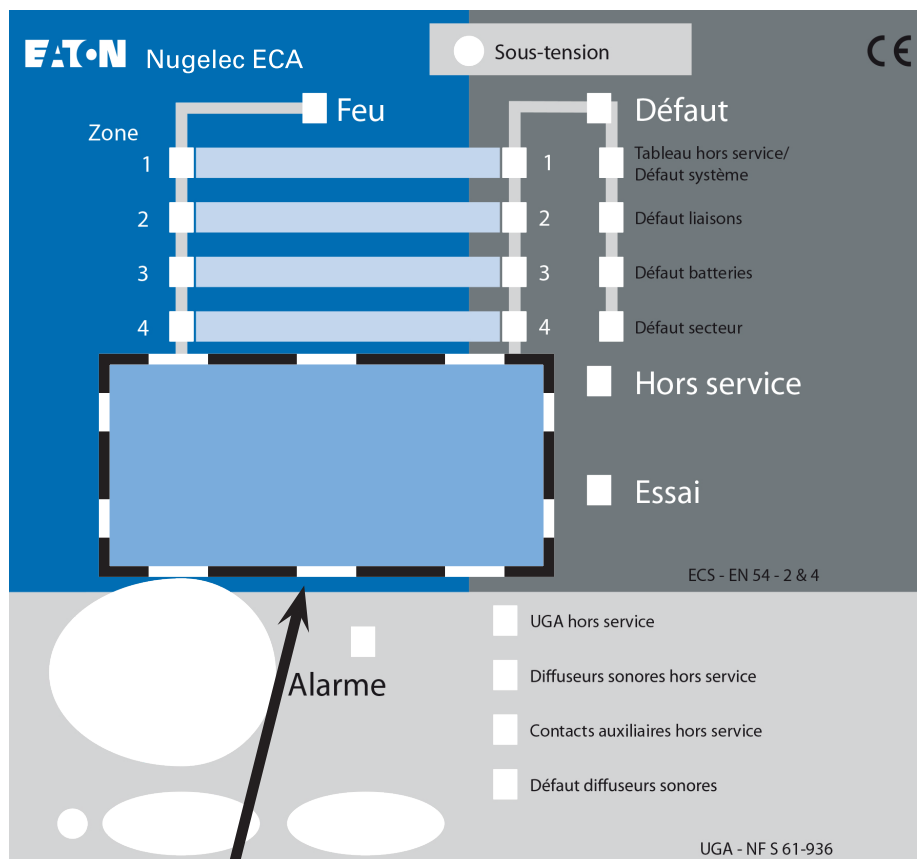
Dans ce cas le CMSI externe ne doit pas posséder d'UGA. L'UGA valide est celle de l'ECS.

### 3.11 Configuration 8 lignes

Selon le type de ligne utilisée, ECA 208 (8 lignes), l'installateur doit installer des caches adhésifs fournis dans le sachet d'accessoires sur les lignes non utilisées.

Cette installation doit se faire après la programmation de la centrale.

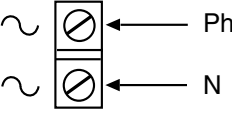
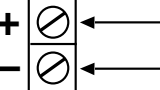
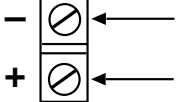
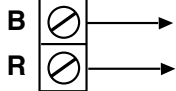
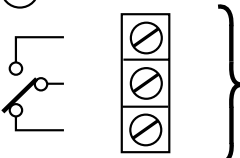
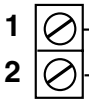
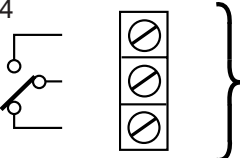
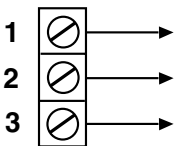
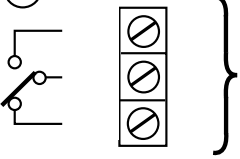
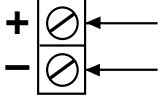
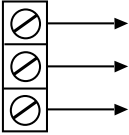
**Exemple :** Un ECA 208 est installé avec un cache occultant les lignes 5, 6, 7 et 8 non utilisées.



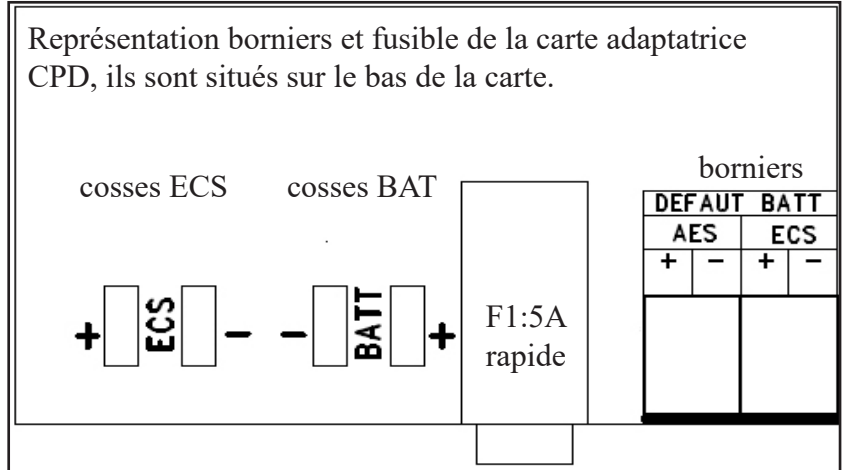
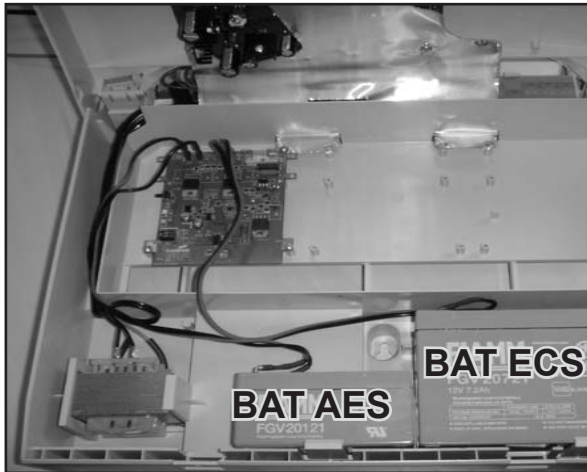
**Positionnement correct des caches  
pour un ECA 208 (4 lignes)**



### 3.12 Branchement

<p>①</p>  <p>Connecteur 230 V~ -50/60 Hz Source d'alimentation principale</p>	<p>⑦</p> <p>Horo Contact</p>  <p>Entrée horocontacteur Permet le fonctionnement des Diffuseurs Sonores (DS) en son linéaire.</p>
<p>②</p>  <p>AES pour diffuseur sonore si utilisation d'une AES externe placer le cavalier JP1 ①⑥ sur "AES externe"</p>	<p>⑧</p>  <p>Sortie Diffuseurs Sonores (DS) - 0,8 A maxi avec alimentation intégrée</p>
<p>③</p>  <p>Contact Auxiliaire 60 W par contact 2 A max / 30 V 1,3 A max / 48 V.</p>	<p>⑨</p>  <p>CMSI ET/MT (programmer la liaison en mode TSM)</p>
<p>④</p>  <p>Contact asservissement général défaut 60 W par contact 2 A max / 30 V 1,3 A max / 48 V.</p>	<p>⑩</p>  <p>Bus de report général vers : ⇒ boîtier de synthèse ⇒ tableau de report</p>
<p>⑤</p>  <p>Contact Alarme 60 W par contact 2 A max / 30 V 1,3 A max / 48 V.</p>	<p>⑪</p> <p>ZD1</p>  <p>Ligne de détection (ex. : ligne 1) Détecteur automatique ou déclencheur manuel</p>
<p>⑥</p> <p>SECT. →</p> <p>Def. AES Ext. →</p> <p>BAT. →</p>  <p>Contacts de report de défaut secteur de l'AES externe et de défaut batterie interne.</p>	<p>⑫- F1 : fusible alimentation secteur - 0,5 A retardé</p> <p>⑬- F2 : fusible batterie - 3,15 A UGA</p> <p>⑭- F3 : fusible batterie - 3,15 A ECS</p> <p>⑮- F4 : fusible Diffuseurs Sonores (DS) - 2 A</p> <p>⑯- Cavalier JP1 : sélection AES interne ou externe</p>

## Raccordement et fonctionnement de la carte adaptatrice CPD



Ci-dessus est représenté à gauche le positionnement de la carte adaptatrice dans l'ECA, et à droite sont représentés les borniers de la carte adaptatrice CPD :

Principe :

Cette carte effectue périodiquement une mesure de l'impédance du circuit comprenant l'impédance interne de la batterie et celle des divers éléments permettant de la relier au chargeur (câble, fusible,...).

Raccordement :

- " DEFAULT BATT ECS +" est connectée sur la carte bornier principal "Def AES Ext BAT" (câblée en usine).
- " DEFAULT BATT ECS -" est Non utilisé.
- Les cosses "+ et - ECS" sont à connecter aux fils batteries venant de la carte bornier ECA (câblée en usine).
- le Bornier "+ et - Defaut AES" sert à connecter un report "défaut batterie" d'une AES externe (un strap est câblé d'usine, à retirer afin d'effectuer le câblage).
- Les cosses "+ et - BATT" servent à connecter les fils allant sur la batterie ECS (à connecter lors de la mise en service).

Signification de l'état des voyants :

En condition normale, la LED1 clignote brièvement chaque seconde pour montrer que le CPD fonctionne normalement.

En phase de mesure, que la mesure ait été provoquée par un appui sur le bouton du CPD (Test manuel\*) ou qu'elle soit due au test périodique de l'impédance qui a lieu toutes les deux heures :

La LED1 s'éclaire d'abord de façon fixe pendant 5 s, ce qui correspond au temps nécessaire pour obtenir une alimentation suffisamment stable de l'étage permettant la mesure d'impédance.

La LED1 s'éteint lorsque le processus de mesure de l'impédance démarre.

La LED1 clignotera alors brièvement pour chaque mesure d'impédance effectuée.

Le nombre de mesures actuellement effectuées est de 4, ce qui veut dire que la LED1 doit clignoter 4 fois.

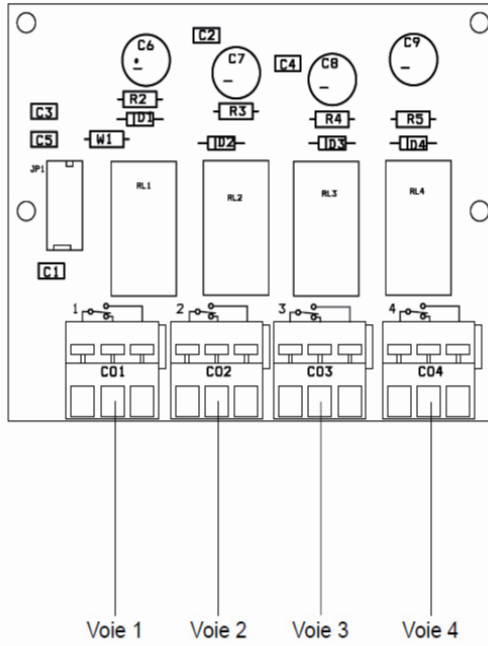
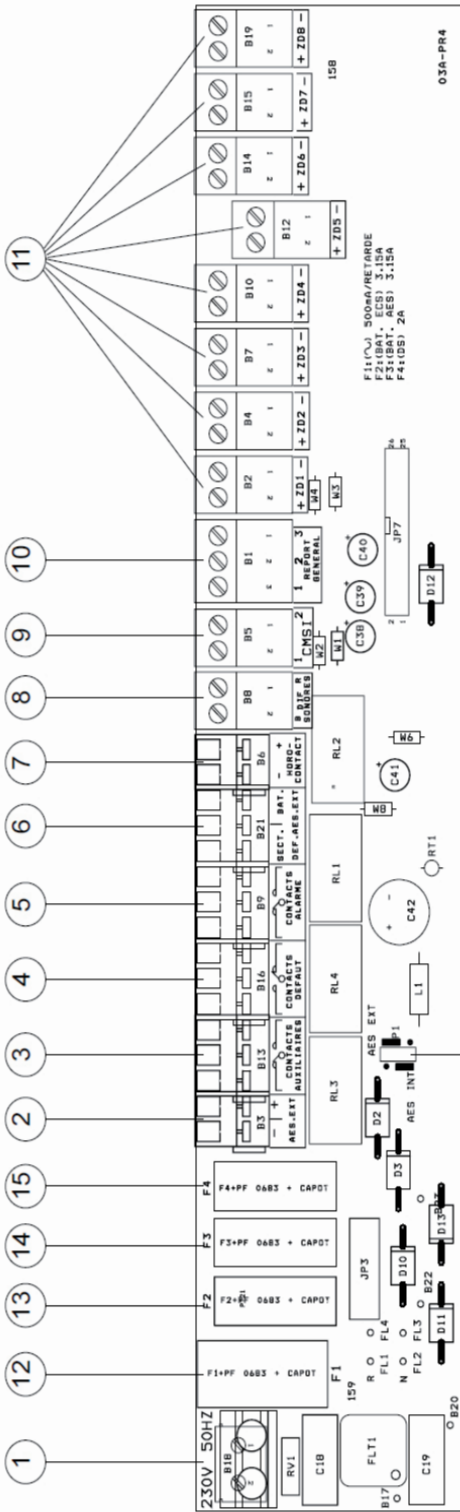
Le rythme de clignotement de la LED1 doit être assez régulier. S'il ne l'est pas, il est possible que le CPD ne détecte pas de façon satisfaisante les phases d'arrêt du chargeur de l'ECS auquel il est connecté (secteur absent sur l'ECS, problème hardware).

Lors de la phase de mesure de l'impédance, il peut arriver que la LED3 clignote en même temps que la LED1, traduisant un défaut d'impédance :

Lorsque les 4 mesures d'impédances ont été effectuées, les LED1 et LED3 s'éteignent pendant 500 ms. La LED1 va alors clignoter 5 fois. Le nombre de fois où la LED3 s'éclaire en même temps que la LED1 est une image de l'impédance qui a été relevée avec le CPD (0 : 0R, 1 : 0R1, 2 : 0R2, 3 : 0R3, 4 : 0R4, 5 : 0R5). Après que la valeur « analogique » a été affichée, soit il y a un défaut d'impédance et la LED3 s'éclaire de façon fixe, le défaut est signalé sur l'ECS et le cycle est stoppé jusqu'au réarmement du CPD, soit il n'y a pas de défaut d'impédance, auquel cas les deux voyants s'éteignent et le cycle normal reprend jusqu'à la prochaine mesure (clignotement bref chaque seconde de la LED1).

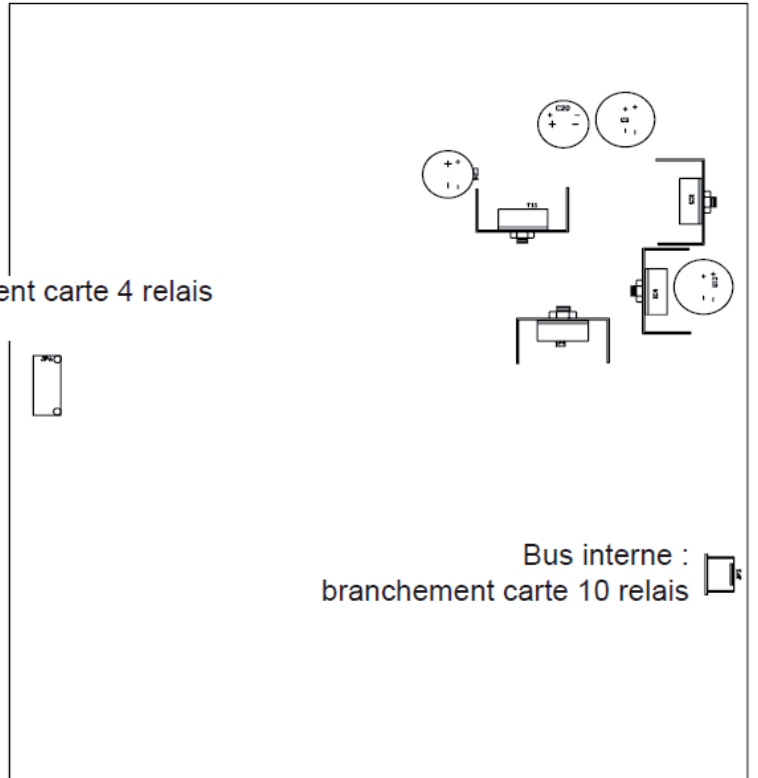
\*Test manuel : réalisable par un appui prolongé (2 secondes) sur le BP SW1 de la carte CPD.

**Fusible** : - F1 est 5 A rapide



16

Branchement carte 4 relais



Étiquette de Configuration

### Temporisation UGA

5 min 00 s  
3 min 45 s  
2 min 30 s  
1 min 15 s

1 2 3 4 5

On  
Off

1 2 3 4

0 min 00 s - Immédiat

### Mise hors service d'éléments

Contacts auxiliaires hors service  
Diffuseurs sonores hors service  
**Mise à l'arrêt de l'UGA**  
Contact défaut hors service

6 7 8 9 10

Configuration des zones

### Configuration des zones

**1 - Choisir la zone** en appuyant sur la touche 1

**2 - Configurer la zone** en appuyant sur la touche 3

Le voyant de la zone sélectionnée s'allume

Le voyant allumé indique le mode de fonctionnement :

zone	1	2	3
1	1 normal		
2		2 discrimination	
3			3 double détection
4			
5			
6			
7			
8			

**3 - Remettre le switch n°10 sur Off** après avoir configuré les zones

Toutes les opérations suivantes doivent être effectuées réseau hors tension et batteries non raccordées.

Les raccordements sont effectués par borniers à vis débrochables (livrés avec le tableau de signalisation). Ne jamais visser sur un connecteur non débroché.

**3.12.1 Branchement des lignes à commande automatique (exemple ligne 1)**

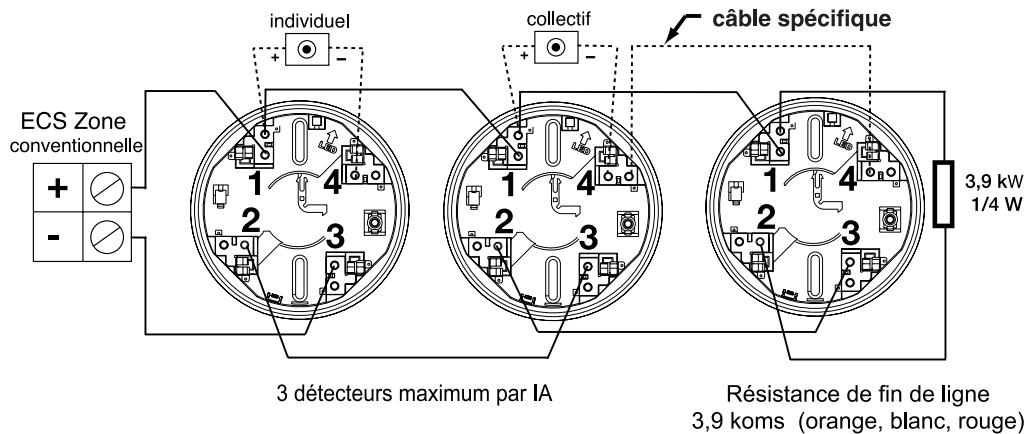
Montez la résistance de 3,9 kΩ livrée avec le tableau sur le dernier détecteur de la ligne.

Dans le cas d'utilisation d'indicateurs d'action pour socle S3000, ne pas monter la résistance livrée avec l'indicateur d'action.

⇒ 5 détecteurs maximum par indicateur d'action.

**ATTENTION** : Le raccordement de l'indicateur d'action est réalisé sur le socle de détecteur par câble spécifique avec écran.

**Raccordement des socles de détecteurs S3000**



**Liaison :**

- Le raccordement est réalisé par câble téléphonique 1 paire 9/10<sup>ème</sup> ou 8/10<sup>ème</sup> avec écran (non raccordable).
- Longueur maximum de la liaison : 1 000 m.

**Résistance en fin de ligne :**

- Montez la résistance de 3,9 kohms (orange, blanc, rouge) livrée avec le tableau de signalisation sur le dernier socle de ligne.

**Note :**

- Il ne peut être raccordé qu'un maximum de 32 détecteurs sur l'ensemble de la ligne.
- Ne pas câbler en étoile.
- **Ne jamais mélanger des détecteurs automatiques et des déclencheurs manuels sur une même ligne (article MS 66 du règlement de sécurité contre l'incendie).**  
*Si une ligne n'est pas utilisée, ne pas oublier de mettre la résistance de 3,9 kΩ à ses bornes (Z+ et Z-).*

Montez la résistance de 3,9 kΩ livrée avec le tableau sur le dernier Déclencheur Manuel (DM) de la ligne.

### 3.12.2 Déclencheurs manuels : branchement des lignes (exemple ligne 2)

Récupérez la résistance de 910 Ω livrée avec le Déclencheur Manuel (DM) et raccordez suivant le schéma ci-dessous en respectant les polarités.

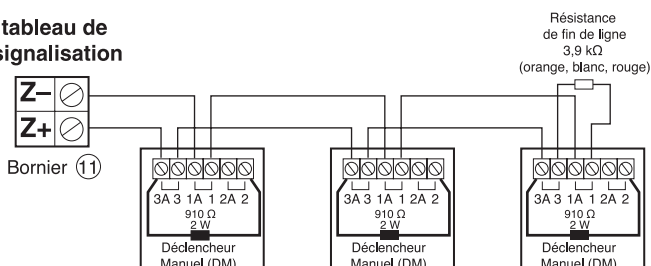
Dans le cas d'utilisation de Déclencheurs Manuels (DM) équipés d'indicateurs d'action (modèle avec voyant), ne pas tenir compte de la résistance de 910 Ω qui est incorporée en usine au coffret manuel.

**Un déclencheur manuel ne doit pas commander une fonction CMSI.**

### Raccordement des Déclencheurs Manuels (DM) sans indicateur d'action

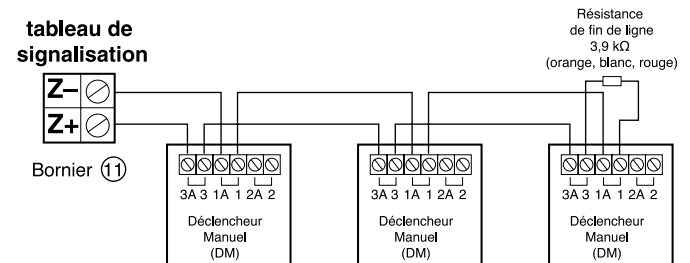
**Note : Ne pas oublier de câbler les résistances de 910 ohms.**

#### tableau de signalisation



**Note : Ne pas oublier de câbler les résistances de 910 ohms.**

### Raccordement des Déclencheurs Manuels (DM) avec indicateur d'action



**Note : Ne jamais mélanger des détecteurs automatiques et des Déclencheurs Manuels (DM) sur une même ligne (article MS 66 du règlement de sécurité contre l'incendie).**

*Si une ligne n'est pas utilisée, ne pas oublier de mettre la résistance de 3,9 kΩ aux bornes (Z+ et Z-) de cette ligne inutilisée.*

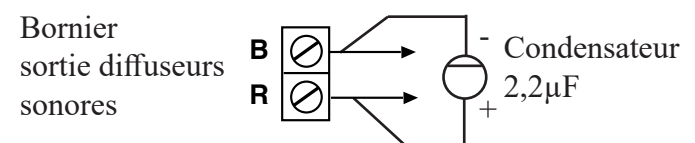
### 3.12.3 Branchement des diffuseurs sonores (DS)

**Vous devez connecter le condensateur 2,2μF sur le bornier de sortie diffuseurs sonores, livré dans le sachet d'accessoires et en respectant bien la polarité.**

Nombre de départs possibles : 1 sans carte additionnelle.

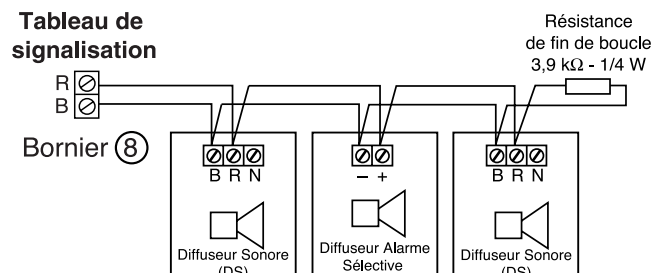
Résistance de fin de ligne : 3,9 kΩ pour 1 départ

*Avec carte réf. NUG31064 : 7,5 kΩ pour 2 départs*



### Raccordement standard (1 départ)

#### Tableau de signalisation



**Si vous utilisez la carte optionnelle NUG31064, vous devez obligatoirement changer le fusible F4 par un fusible 4 A rapide.**

### 3.12.4 Branchement des reports

#### ⇒ Boîtier de synthèse

Raccordez les liaisons suivant le schéma ci-contre. Respectez les polarités.

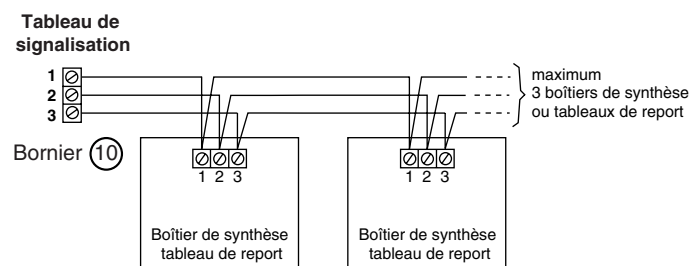
**Note : Le boîtier de synthèse doit être configuré en fonction de son utilisation. Se reporter à sa notice d'utilisation avant d'effectuer toute mise sous tension.**

#### ⇒ Tableau de report à leds et à afficheur

Le raccordement du tableau de report est identique au boîtier de synthèse.

Voir paragraphe ci-dessus.

**Note : Le tableau de report doit être configuré en fonction de son utilisation. Se reporter à sa notice d'utilisation avant d'effectuer toute mise sous tension (choix TSM).**



#### ⇒ Tableau de report TR3000. Voir notice du tableau.

### 3.12.5 Branchement de l'alimentation secteur

Retirez le fusible F1 (12), laissez-le en attente.

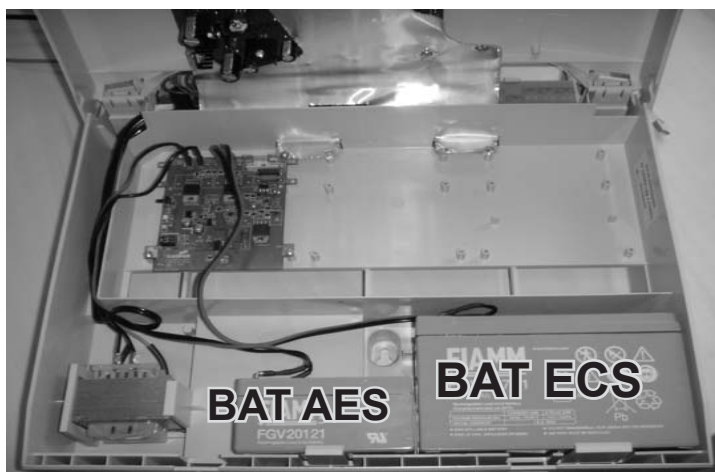
Câblez l'alimentation secteur sur le bornier (1).

### 3.12.6 Branchement de l'alimentation secondaire

Placez les deux batteries dans leur compartiment (partie basse du tableau).

Raccordez le fil rouge laissé en attente sur la borne (+) de la batterie ECS via la carte adaptatrice CPD.

Raccordez le fil rouge laissé en attente sur la borne (+) de la batterie AES.

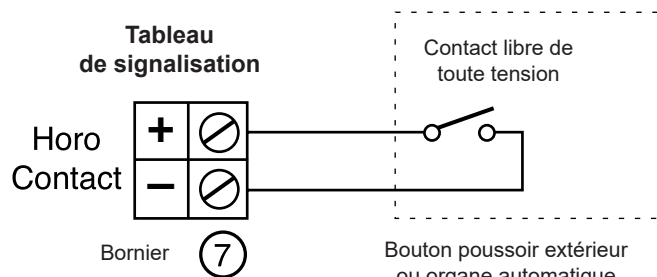


**Note : Toute inversion ou mauvais branchement de l'alimentation secondaire endommagerait gravement le tableau de signalisation.**

### 3.12.7 Branchement de la commande du son linéaire

Pour obtenir le son linéaire, il faut shunter le bornier 7 (manuellement, ex. : bouton poussoir ; automatiquement, ex. : horocontacteur).

**Note : Le contact utilisé doit être libre de tension.**



### 3.12.8 Contacts auxiliaires et contacts de reports

Le tableau est équipé de :

- un relai de contacts auxiliaires délivrant 2 contacts inverseurs OF - 2 A / 30 Vcc, 1,3 A / 48 Vcc, libre de potentiel (bornier (3)).  
L'enclenchement et le déclenchement du relai de contacts auxiliaires se font en même temps que les Diffuseurs Sonores (DS).
- un relai de contact de report défaut délivrant 1 contact inverseur OF - 2 A / 30 Vcc, 1,3 A / 48 Vcc, libre de potentiel (bornier (4)).  
L'enclenchement du relai de contact de report défaut se fait dès l'apparition d'un dérangement ou défaut quelconque.

### 3.12.9 Contacts AES externes

Par défaut, les contacts sont câblés avec des shunts 0 Ω.

Si une AES doit être utilisée, connectez les contacts

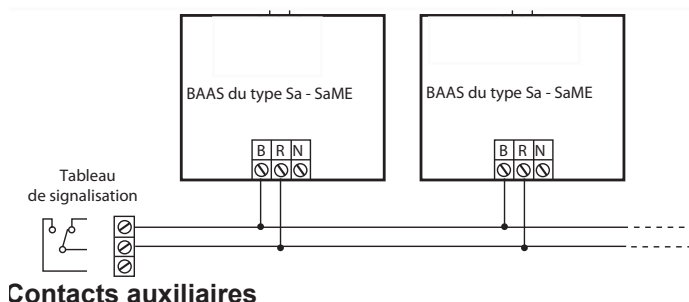
AES sur le bornier (6) et enlevez les résistances 0 Ω en place.

### 3.12.10 Raccordement des BAAS du type Sa-SaME

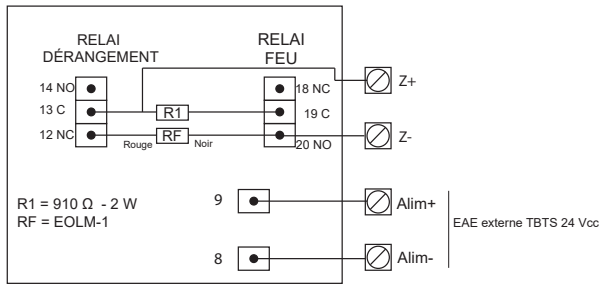
- Le raccordement de la commande des BAAS du type Sa et SaME est réalisé sur le bornier "contacts auxiliaires" par câble 1 paire 8/10<sup>ème</sup> ou 9/10<sup>ème</sup> de catégorie C2.
- Longueur maximum de la liaison : 1 000 m.

**BAAS de type Sa - SaME**

- Nombre maximum de BAAS du type Sa - SaME : 16



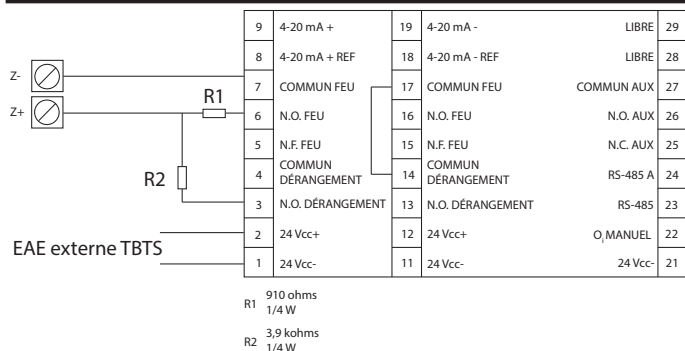
### 3.12.11 Raccordement des détecteurs par aspiration XTRALIS Pty Ltd réf. VLF



**Notes :**

1. Le câblage se fait par un câble 1 paire d'un diamètre minimum de 8/10<sup>ème</sup> de mm et maximum de 1,5 mm<sup>2</sup>.
2. Longueur maximale de la ligne : 500 m
3. Nombre maximum de détecteurs par ligne secondaire : 32

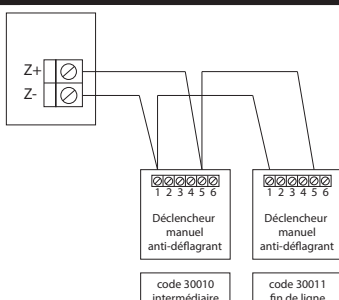
### 3.12.12 Raccordement des détecteurs optiques de flamme ATEX réf. X3301 IR



**Notes :**

1. Le câblage se fait par un câble 1 paire d'un diamètre minimum de 8/10<sup>ème</sup> de mm et maximum de 1,5 mm<sup>2</sup>.
2. Longueur maximale de la ligne : 500 m
3. Nombre maximum de détecteurs optiques de flamme par ligne secondaire : 1

### 3.12.13 Raccordement des déclencheurs manuels ATEX Cooper-MEDC réf. BG2E/30010-30011

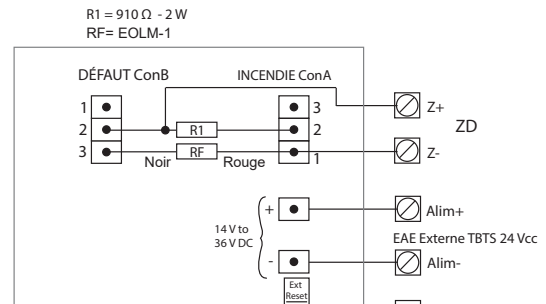


**Notes :**

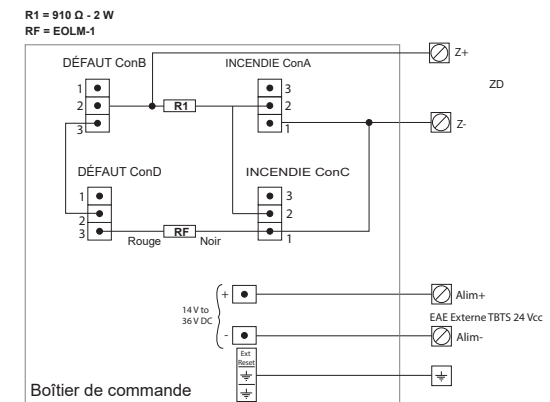
1. Le câblage se fait par un câble 1 paire d'un diamètre minimum de 8/10<sup>ème</sup> de mm et maximum de 1,5 mm<sup>2</sup>.
2. Longueur maximale de la ligne : 1 000 m
3. Nombre maximum de Déclencheurs Manuels par ligne secondaire : 32

### 3.12.14 Raccordement des détecteurs linéaires de fumées FFE réf. FIRERAY 5000

**Cas d'un détecteur F5000 par ZD :**



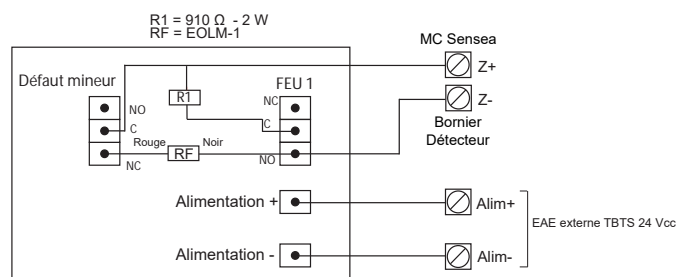
**Cas de deux détecteurs dans la même ZD :**



**Notes :**

1. Le câblage se fait par un câble 1 paire d'un diamètre minimum de 8/10<sup>ème</sup> de mm et maximum de 1,5 mm<sup>2</sup>.
2. Longueur maximale de la ligne : 1 000 m
3. Nombre maximum de Détecteurs Linéaires par ligne secondaire : 1

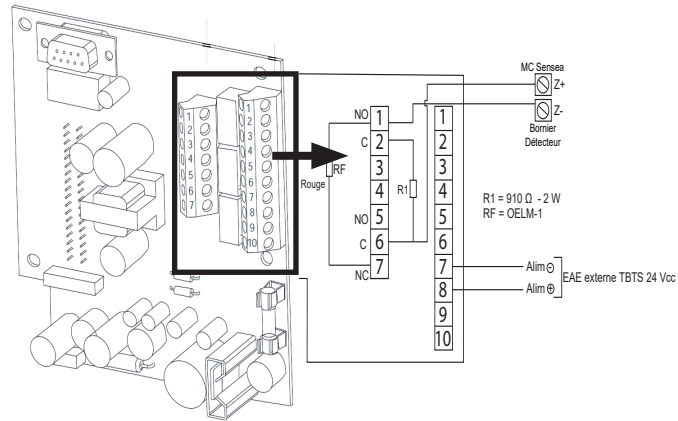
### 3.12.15 Raccordement des détecteurs multiponctuels de type VLP



**Notes :**

1. Le câblage se fait par un câble 1 paire d'un diamètre minimum de 8/10<sup>ème</sup> de mm et maximum de 1,5 mm<sup>2</sup>.
2. Longueur maximale de la ligne : 1 000 m
3. Nombre maximum de Détecteurs multiponctuels par ligne secondaire : 1

### 3.12.16 Raccordement des détecteurs multiponctuels de type VLC



#### Notes :

1. Le câblage se fait par un câble 1 paire d'un diamètre minimum de 8/10<sup>ème</sup> de mm et maximum de 1,5 mm<sup>2</sup>.

**Attention :** La longueur de câble entre l'ECS et le dernier point doit être inférieure à 1 000 mètres (bus compris) et cela en considérant le chemin le plus long de la boucle.

2. Longueur maximale de la ligne : 1 000 m
3. Nombre maximum de Détecteurs multiponctuels par ligne secondaire : 1



## 4 FONCTIONNEMENT, CONTRÔLE, ESSAI

### 4.1 Recommandations

Pour les opérations suivantes, il est impératif de respecter la chronologie de mise sous tension. Lisez intégralement chaque paragraphe avant tout contrôle ou essai correspondant à ceux-ci.

### 4.2 Mise sous tension

1. Mettez le fusible secteur F1.
  2. Assurez l'arrivée du secteur.
  3. Mettez le dispositif protection contre les surintensités prévu en amont de la borne secteur 1 sur marche.
  4. Connectez les deux fils rouges laissés en attente sur le (+) de chaque batterie.
  5. Appuyez sur la touche "arrêt signaux sonores".
  6. Validez le code d'accès niveau II. Code 1,2,1.
  7. Appuyez sur "Réarmement".
- Après 1 min, seul le voyant "sous tension" doit être éclairé.
8. Remontez le capot du tableau afin de faciliter les opérations suivantes.

### 4.3 État de signalisation

Voyant vert normalement allumé :

- "sous tension".

Si un autre voyant est éclairé, vérifiez le câblage de l'installation.

### 4.4 Test lampes et ronfleur

Par un appui sur la touche "test lampes et signaux sonores", le ronfleur et tous les voyants fonctionnent.

### 4.5 Vérification du circuit des Diffuseurs Sonores (DS)

Par un appui sur la touche "évacuation générale", pendant 3 secondes, tous les Diffuseurs Sonores (DS) et le ronfleur s'enclenchent.

- Arrêtez le ronfleur par appui sur la touche "arrêt signaux sonores".
- Vérifiez le fonctionnement des Diffuseurs Sonores (DS) un par un.

L'arrêt des Diffuseurs Sonores (DS) se fera automatiquement après cinq minutes de diffusion.

### 4.6 Détecteurs thermovélocimétriques

Utilisez un générateur d'air chaud (sèche-cheveux,...) pour déclencher successivement chaque détecteur. Vérifiez l'allumage des leds rouges du détecteur.

### 4.7 Détecteur optique de fumée

Utilisez l'aérosol d'essai ou l'aimant de test pour déclencher successivement chaque détecteur. Vérifiez l'allumage des leds rouges du détecteur.

### 4.8 Indicateur d'action

Vérifiez leur fonctionnement en déclenchant successivement tous les détecteurs reliés à chaque indicateur d'action.

### 4.8.1 Déclencheurs manuels

Engagez la clé de test pour déclencher une alarme.

⇒ Sur les coffrets manuels équipés d'un voyant, vérifiez l'allumage de la led rouge.

⇒ Sur les coffrets manuels standards, démontez le coffret, branchez un voltmètre entre les bornes (1 et 3), la tension doit osciller entre 0 V et 21 V toutes les 5 secondes. Remontez le coffret.

Après essai, remettez en état les coffrets (retrait de la clé de test).

### 4.9 Essai de l'alarme générale

Provoquez une alarme (détecteur automatique ou Déclencheur Manuel (DM)) et vérifiez le déclenchement des Diffuseurs Sonores (DS) après le temps sélectionné par le commutateur.

Le déclenchement peut être retardé ou immédiat selon la sélection de la temporisation.

L'arrêt du fonctionnement des Diffuseurs Sonores (DS) se fera automatiquement après cinq minutes de diffusion.

Il est possible d'interrompre la diffusion en agissant sur les commandes "UGA hors service" ou "Diffuseurs Sonores (DS) hors service".

L'essai terminé, effectuez un réarmement.

**Note : Si une longue période de non utilisation est prévue (au-delà de 12 heures) entre l'installation et la mise en service définitive ou durant les congés, il est préférable de débrancher les sources d'alimentation comme suit :**

- ⇒ Retirez le fusible F1 (secteur).
- ⇒ Retirez les fils des batteries.
- ⇒ Le tableau est isolé de toute tension.

### 4.10 Rappels et fonctions diverses

#### 4.10.1 Alimentation

Le tableau de signalisation est pourvu d'une alimentation permettant son fonctionnement propre ainsi que la distribution en énergie nécessaire aux renvois, reports et aux Diffuseurs Sonores (DS).

Ne jamais utiliser cette alimentation pour d'autres utilisations en débit permanent telles que asservissements, désenfumage,...

L'alimentation est autocontrôlée, avec signalisation correspondante :

⇒ **"sous tension"** : allumé lorsque l'une des deux sources d'alimentation (secteur ou batterie) est présente.

⇒ **"secteur"** : normalement éteint ; s'allume en cas de défaut secteur, de défaillance du fusible F1 ou information "défaut secteur AES" sur la borne (6).

#### Allumage des voyants "secteur" et "défaut"

- Clignotant = absence secteur ou F1 défaillant
- Fixe = "défaut secteur" de l'AES
- Arrêt automatique du ronfleur après 15 secondes
- Basculement du contact sec d'asservissement général défaut, bornier 4 si les asservissements sont en service.

⇒ Un défaut concernant la batterie est signalé par deux voyants : "défaut" et "batteries".

**"batteries"** : normalement éteint ; s'allume si l'une des deux batteries est défaillante, déconnectée ou en tension basse, ou si les fusibles F2 ou F3 sont défectueux.

- Clignotant pour défaut batterie ECS ou défaillance F2,
- Fixe pour défaut batterie AES ou défaillance F3,
- Son fixe émis par le ronfleur,
- Basculement du contact sec d'asservissement général défaut bornier 4 si les asservissements sont en service .

⇒ Système "hors service" : normalement éteint ; s'allume en cas d'absence simultanée des deux sources d'alimentation (secteur et batteries).

En même temps un signal sonore fixe permanent est émis par le ronfleur.

Dans ce cas, l'installation n'est plus opérationnelle.

#### 4.10.2 Zones de détection :

- 8 voyants rouges pour l'alarme feu : 1 par zone
- 8 voyants jaunes pour le défaut : 1 par zone
  - voyant jaune fixe : essais ou hors service de la zone considérée
  - voyant jaune clignotant : dérangement d'un détecteur dans la zone considérée ou défaut de la zone (coupure ou court-circuit).
    - Lent = dérangement détecteur
    - Rapide = défaut ligne (court-circuit ou coupure)

#### 4.10.3 Fonctions générales

##### a) Touches

⇒ **"arrêt signaux sonores"** : touche acquittant tout signal émis par le ronfleur provenant d'une alarme feu ou d'un dérangement.

⇒ **"test lampes"** : touche permettant de tester le ronfleur et tous les voyants du tableau de signalisation. Permet de visualiser les zones en essai ou hors service.

- 1<sup>er</sup> appui = test lampes et signaux sonores
- 2<sup>ème</sup> appui = ligne en essai (voyants jaunes de ligne)
- 3<sup>ème</sup> appui = ligne hors service.

Rouge fixe = ligne en discrimination

Rouge clignotant = ligne en double détection

⇒ **"code d'accès commande niveau 2"** : touches "accès code" puis "1", "2", "1".

Ce code permet de rendre actives les touches grises, à savoir : "réarmement", "acquies processus", "veille restreinte".

Appuyez respectivement sur les touches "**accès code**" "**1**", "**2**" et "**1**" pour obtenir l'accès aux commandes citées auparavant. Si le code est correct, le voyant vert "accès code" s'allume.

Appuyez sur la touche "accès code" pendant 3 secondes pour annuler l'accès aux commandes citées auparavant.

Le voyant "accès code" s'éteint.

⇒ "**réarmement**" : touche permettant la remise à l'état de veille du système (réarmement des détecteurs automatiques, des lignes de détection, et du voyant "alarme").

Cette fonction ne pourra être efficace que si :

- le code d'accès est validé ("**accès code**", "**1**", "**2**", "**1**").
- la remise à l'état normal de la cause ayant provoqué cette alarme est effectuée.

**Note** : Le réarmement ne permet pas d'arrêter le fonctionnement des Diffuseurs Sonores (DS).

⇒ "**acquit processus**" : touche permettant d'interrompre le processus d'alarme (engendré par une détection automatique) uniquement pendant la temporisation de l'alarme générale différée.

Cette fonction ne pourra être efficace que si le code d'accès est validé ("**accès code**", "**1**", "**2**", "**1**").

⇒ "**veille restreinte**" : touche permettant d'annuler le fonctionnement des Diffuseurs Sonores (DS) et du relai d'asservissement général alarme, bornier 5.

Le voyant "veille restreinte" s'allume pour signaler cet état.

Cette fonction ne pourra être efficace que si le code d'accès est validé ("**accès code**", "**1**", "**2**", "**1**").

Dans le cas où le tableau de signalisation est en veille restreinte, la mise en fonctionnement des Diffuseurs Sonores (DS) ne peut être faite que manuellement depuis le tableau de signalisation.

## b) Voyants

⇒ "**veille restreinte**" : normalement éteint ; s'allume en cas d'appui sur la touche "veille générale restreinte".

⇒ "**système hors service**" : normalement éteint ; s'allume lors d'un mauvais déroulement du programme interne ou lors de la mise sous tension.

⇒ "**défaut liaisons**" : normalement éteint ; s'allume quand la liaison entre le bornier ZQ et les tableaux de report ou les boîtiers de synthèse est défectueuse (court-circuit, coupure,...) ou lors d'un "défaut circuit Diffuseurs Sonores (DS)", liaison CMSI ou liaison avec l'AES externe.

Le processus engendré est :

- allumage des voyants "Défaut" et "liaisons" ;
- son fixe émis par le ronfleur ;
- basculement du contact d'asservissement général défaut, bornier 4 si les asservissements sont en service.

⇒ "**défaut Diffuseurs Sonores (DS)**" : normalement éteint ; s'allume quand la liaison entre le bornier 8 et les Diffuseurs Sonores (DS) est défectueuse (court-circuit, coupure, fusible,...).

Le processus engendré est :

- allumage des voyants "défaut Diffuseurs Sonores (DS)", "défaut liaisons" et "défaut" ;
- son fixe émis par le ronfleur ;
- basculement du contact sec d'asservissement général défaut bornier, 4 si les asservissements sont en service.

A "défaut" : normalement éteint, s'allume dès l'apparition d'un défaut ou dérangement, quel qu'il soit (sauf cas "hors service").

⇒ "**contacts auxiliaires hors service**" : s'allument si les contacts auxiliaires sont "hors service".

⇒ "**Diffuseurs Sonores (DS) hors service**" : **Note** : Si cette fonction est enclenchée pendant la diffusion des signaux d'évacuation, le voyant "Diffuseurs Sonores (DS) hors service" s'allume, le voyant "évacuation générale" clignote et les Diffuseurs Sonores (DS) sont désactivés.

⇒ "**Diffuseurs Sonores (DS) hors service**" : normalement éteint, s'allume quand les Diffuseurs Sonores (DS) sont hors service.

## c) Switch de configuration

⇒ "**sélecteur de temporisation**" : le commutateur permet de différer l'enclenchement des Diffuseurs Sonores (DS) et des contacts auxiliaires, après apparition d'une alarme feu.

Ce commutateur n'est accessible qu'en démontant le capot.

⇒ "**Mise à l'arrêt de l'U.G.A**" : switch 8 "ON" permettant la mise en/hors service des fonctions suivantes :

- mise en/hors service des contacts auxiliaires général alarme ;
- mise en/hors service des Diffuseurs Sonores (DS) ;
- commande d'évacuation générale ;
- acquit processus ;
- commande de veille générale restreinte ;
- surveillance du circuit des Diffuseurs Sonores (DS).

La mise à l'arrêt de l'U.G.A. se visualise par l'allumage du voyant "**U.G.A hors service**".

Cette fonction n'est accessible qu'en démontant le capot.

### **Note** :

• Lors de la mise hors service de l'U.G.A, toutes les fonctions activées reviennent à leur état initial (les contacts secs reviennent au repos, l'évacuation générale est interrompue, les voyants correspondants s'éteignent,...).

Voyants allumés : "**Mise à l'arrêt de UGA**" et "**Hors service**".

**Voyants éteints** : “veille restreinte”, “Alarme”, “défaut Diffuseurs Sonores (DS)”, “contacts auxiliaires hors service”, Diffuseurs Sonores (DS) hors service”.

• Lors de la remise en service de l'UGA, les fonctions qui ont été désactivées par la mise à l'arrêt de l'UGA ne sont pas réactivées (sauf s'il s'agit d'un défaut circuit Diffuseurs Sonores (DS) ou d'une information d'alarme provenant d'une ligne de détection qui ne sont pas rétablis). Il est impossible d'effectuer une mise en service de l'UGA si l'alimentation secteur est absente.

⇒ **"évacuation générale"** : par un appui sur la touche "évacuation générale" pendant 3 secondes, le processus d'évacuation générale est enclenché :

- mise en fonctionnement des Diffuseurs Sonores (DS);
- son cadencé émis par le ronfleur ;
- allumage du voyant "évacuation générale" ;
- le basculement des contacts auxiliaires.

**Note :**

- Le voyant "évacuation générale" s'éteint dès la fin du fonctionnement des Diffuseurs Sonores (DS) (après cinq minutes).

- Les contacts auxiliaires reviennent dans leurs positions initiales dès la fin du fonctionnement des Diffuseurs Sonores (DS).

⇒ **"évacuation générale"** : s'allume lorsque les Diffuseurs Sonores (DS) sont enclenchés.

Clignote s'il y a une mise hors service des Diffuseurs Sonores (DS) ou fusion du fusible F3 pendant l'évacuation générale.

⇒ **"feu"** : normalement éteint, s'allume lors d'une information provenant d'une ligne de détection.

#### 4.10.4 Détection automatique des lignes

Le fonctionnement de chaque ligne est identique.

⇒ **"feu"** : normalement éteint, s'allume lors du fonctionnement d'un détecteur automatique ou d'un déclencheur manuel.

Il engendre :

- allumage des voyants "feu" et "alarme" ;
- allumage du voyant "évacuation générale", fonctionnement des Diffuseurs Sonores (DS) et basculement des contacts auxiliaires (Ces actions peuvent être retardées ou immédiates en fonction de la sélection de la temporisation.);
- son cadencé émis par le ronfleur.

⇒ **"défaut"** : normalement éteint ; s'allume de différentes manières :

- Allumé en fixe : la ligne est hors service si le voyant "hors service" est éclairé.

- Allumé en fixe : la ligne est en essai, si le voyant "essai" est éclairé. Position permettant de tester les dispositifs de détection automatique ou déclencheur manuel sans enclencher le processus d'évacuation générale.

La ligne se réarme automatiquement cinq secondes après qu'une alarme est activée.

- Allumé en clignotant rapide, "défaut" allumé et son continu émis par le ronfleur : incident sur la ligne de détection pouvant provenir d'une surcharge de ligne, d'une coupure ou d'un court-circuit. Provoque le basculement du contact sec d'asservissement général défaut (si les asservissements sont en service).

- Allumé en clignotement lent, "défaut" allumé et son continu émis par le ronfleur : incident sur un détecteur (un détecteur de la ligne est en dérangement).

⇒ "relais d'asservissement individuel par ligne"

Voir paragraphe 4.23.

Note : Si un C.M.S.I. est raccordé à l'ECS, les relais d'asservissement individuel par boucle ne doivent pas être temporisés.

### 4.11 Confirmation d'alarme de type A

Dans le but de réduire les problèmes de déclenchements injustifiés des détecteurs dûs aux phénomènes d'environnement tels que courant d'air, parasites, variation brutale de pression,..., le tableau de signalisation est équipé d'une fonction de confirmation d'alarme de type A.

Cette fonction permet de ne pas prendre en compte la 1<sup>ère</sup> information d'alarme provenant d'un détecteur en ouvrant la ligne sollicitée durant une période de 15 secondes.

À l'issue de cette période de 15 secondes, la ligne est refermée et passe dans un mode d'attente pendant une période de 2 minutes. Toute nouvelle information d'alarme sera prise en compte :

⇒ après la période de 15 secondes d'ouverture et pendant la période des 2 minutes d'attente.

#### 4.11.1 Configuration du mode confirmation d'alarme de type A par ligne d'alarme

Ne pas configurer les lignes sur lesquelles sont raccordées des détecteurs thermovélocimétriques.

Chaque ligne peut être configurée individuellement.

## 4.12 Hors service

### 4.12.1 Hors service des zones

#### Étape 1

- Validez le code d'accès niveau 2



La led verte "accès code" s'éclaire.

- Appuyez 2 fois sur le bouton

1<sup>er</sup> appui => Le voyant "essai" clignote.

2<sup>ème</sup> appui => Le voyant "Hors service" clignote.  
Le voyant rouge "feu" de la zone 1 clignote.

#### Étape 2

Choisir la zone (led rouge clignotante) en appuyant sur la touche

puis Validation de la zone par sa led jaune associée.

- Appui sur le bouton

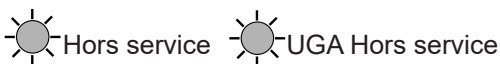
Lorsqu'une zone est hors service, son voyant jaune de zone est éclairé.

Pour continuer l'opération pour d'autres zones, recommencez à l'étape 2.



Les zones hors service ont leur voyant jaune associé, éclairé.

### 4.12.2 Mise à l'arrêt de l'UGA : Switch 8 à ON



Dans ce mode, les Diffuseurs Sonores (DS), le contact auxiliaire, la commande d'évacuation générale, l'acquit processus, du contact auxiliaire, la surveillance des Diffuseurs Sonores (DS) sont "hors service".

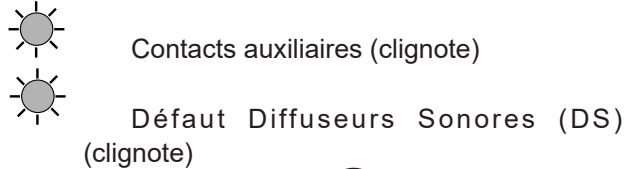
### 4.12.3 Hors service des Diffuseurs Sonores (DS): Switch 7 à ON



### 4.12.4 Hors service des contacts auxiliaires : Switch 6 à ON



### 4.12.5 Hors service de tous les relais de la carte "4 relais" Switches 6-9-10 à ON



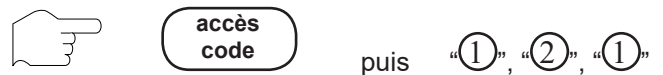
Par appuis successifs sur le BP , sélectionnez la 2<sup>ème</sup> led jaune de zone, puis remettez les switches 6 - 9 - 10 en position OFF.

## 4.13 Essais

### 4.13.1 Zones en essai

#### Étape 1

- Validez le code d'accès niveau 2



- La led "accès code" s'éclaire.

- Appuyez une fois sur .

La led "essai" clignote, le voyant rouge "feu" de la zone 1 clignote.

Étape 2 : Choisissez la zone ( led rouge clignotante) en appuyant sur la touche .

Mise en essai de la zone en appuyant sur la touche .

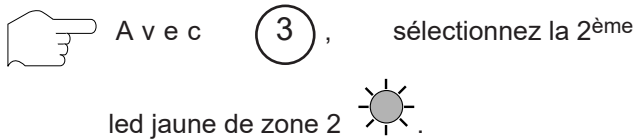
Lorsqu'une zone est en essai, son voyant de zone est clignotant.

Pour continuer l'opération pour d'autres zones, recommencez à l'étape 2.

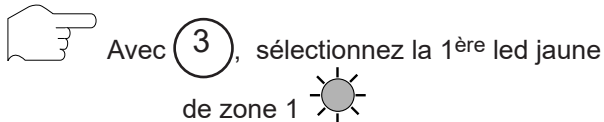
Pour quitter, appuyez 2 fois sur .

#### 4.13.2 UGA en essai : Switches sur 8-10 à ON

Cette fonction permet d'activer les Diffuseurs Sonores (DS) pendant 4 secondes lors d'un essai feu.



Pour sortir du mode essai UGA, sélectionnez le 1<sup>er</sup> voyant jaune de zone.



puis remettez les switches 8 et 10 sur OFF.

#### 4.14 Configuration de la temporisation de l'alarme restreinte

Par les switches 1-2-3-4, par pas de 1 minute 15 secondes

Exemple : Temporisation : 3 min 45 s (switch 3 à on)

Switchs à ON	Tempo
1	1 min 15 s
2	2 min 30 s
3	3 min 45 s
4	5 min

#### 4.15 Mode de détection des ligne : Switch 10 à ON

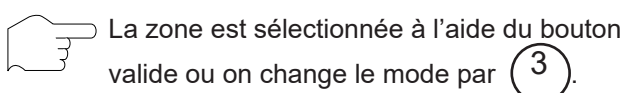
Il y a 3 modes de détection : Hors service

- Mode normal
- Mode discrimination (confirmation)
- Mode double détection. Dans ce mode, les zones sont associées 2 à 2 :

ZD1 et ZD2 / ZD3 et ZD4 / ZD5 et ZD6 / ZD7 et ZD8

Le choix se fait par la sélection d'une des 3 premières LED de zone :

- 1 Mode normal
- 2 Mode discrimination
- 3 Mode double détection



#### 4.16 Fonction double détection

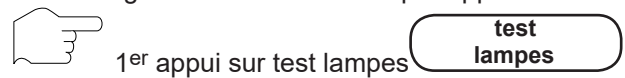
Le tableau exécute le processus d'évacuation et de mise en sécurité seulement si les deux zones associées ont détecté un feu.

Cette fonction est utilisée dans les endroits demandant une confirmation de l'état de feu avec une 2<sup>ème</sup> ligne de détection (salle informatique, restaurant d'altitude).

Pour cette fonction, les zones sont associées 2 à 2 : ZD1 et ZD2 / ZD3 et ZD4 / ZD5 et ZD6 / ZD7 et ZD8

#### 4.17 Vérification de la configuration du mode de détection pour les zones

Les voyants jaunes indiquent si les zones sont en essai ou hors service, les voyants rouges indiquent si les zones sont configurées dans le mode différent que mode normal. Ces renseignements sont donnés par appui sur :



zones en essai : le voyant "essai" clignote.  
Les voyants jaunes de zone éclairés indiquent les zones en essai.



zones hors service : le voyant "hors service" clignote. Les voyants jaunes de zone éclairés indiquent les zones hors service, dans les cas 2 et 3.

#### 4.18 Zones commandant l'UGA : Switchs 8 - 9 - 10 sur ON

Les voyant jaunes de zones correspondent aux zones commandant l'UGA (leds "Hors service", "UGA HS", "défaut Diffuseurs Sonores (DS)" sont éclairées). Par défaut tous les voyants sont éclairés.

Par on sélectionne la zone considérée (led rouge).

Par on valide ou dévalide la zone activant l'UGA (led jaune).

#### 4.19 Diffuseurs Sonores (DS) : Switchs 7 - 10 sur ON

Le mode de fonctionnement choisi est indiqué par les voyants jaunes de zone (leds "hors service", "Diffuseurs Sonores (DS) HS" sont éclairés).

Par on sélectionne le mode de fonctionnement :

1 Mode normal

2 Mode synchronisation de sirènes  
Message enregistré

## 4.20 Contacts auxiliaires : Switchs 6 - 10 sur ON

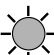
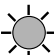
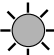
Le mode de fonctionnement choisi est indiqué par les voyants jaunes de zone :

3 modes de fonctionnement différents



3

Par on sélectionne le mode de fonctionnement :

- 1  Mode normal, (suit l'UGA)
- 2  Mode direct sur feu, sans temporisation
- 3  Mode synchronisation des BAAS SAME

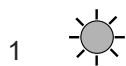
## 4.21 Carte 4 relais : Switchs 6-9-10 sur ON

Le mode de fonctionnement choisi est indiqué par les voyants jaunes de zone (leds "contacts auxilliaires HS" et "Défaut Diffuseurs Sonores (DS)" sont allumés).

4 modes de fonctionnement possibles :

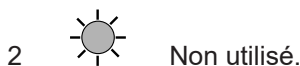
Le choix se fait avec les leds jaunes de zones.

### 1<sup>er</sup> mode de fonctionnement



- relai 1 : commandé pour au moins une zone en alarme
- relai 2 : commandé pour au moins une zone hors service
- relai 3 : commandé pour au moins 1 zone en essai
- relai 4 : commandé pour au moins un défaut avec un retard à l'enclenchement de 1 minute

### 2<sup>ème</sup> mode de fonctionnement



### 3<sup>ème</sup> et 4<sup>ème</sup> modes de fonctionnement



Dans ce mode , on modifie les switchs comme suit :

- Switchs 6-7-10 sur ON : choix des ZD commandant le relai 1
- Switchs 6-7-9-10 sur ON : choix des ZD commandant le relai 2
- Switchs 6-7-8-10 sur ON : choix des ZD commandant le relai 3
- Switchs 6-7-8-9-10 sur ON : choix des ZD commandant le relai 4.



Le choix de la zone s'effectue sur les leds rouges de la zone par 1,

l'activation ou la désactivation se fait par 3.

## 4.22 Tableau récapitulatif de programmation

Ce tableau résume les différentes combinaisons de programmation possibles avec le switch 10 à ON.

Numéro de switch					Fonction	DÉFAUT ZONES			
Sw 6	Sw 7	Sw 8	Sw 9	SW 10		1	2	3	4
				ON	Mode de détection des boucles	normal	Discrimination (confirmation)	Double détection.	
			ON	ON	Contact défaut	défaut	feu direct	défaut ou hors service	
		ON		ON	UGA (mode de fonctionnement)	normal	test	Sortie DS retardée de 1 min	
		ON	ON	ON	Zones commandant UGA	Les voyants défauts correspondent aux zones sélectionnées.			
	ON			ON	Diffuseurs sonores	normal	Mode synchronisation de sirène ME		
ON				ON	Contact auxiliaire	normal suit UGA	Mode direct au feu (sans temporisation)	Mode synchronisation des BAAS SA ME	
ON			ON	ON	Carte 4 Relais	<i>paragraphe 4.21</i>	non utilisé	Contact su départ sur zone	Contact su départ sur zone (CMSI)
ON	ON			ON	Choix des ZD commandant le relais 1	Les voyants défaut de zone correspondent aux zones sélectionnées (de1 à 8 pour une centrale 8 boucles).			
ON	ON		ON	ON	Choix des ZD commandant le relais 2	Les voyants défaut de zone correspondent aux zones sélectionnées (de1 à 8 pour une centrale 8 boucles).			
ON	ON	ON		ON	Choix des ZD commandant le relais 3	Les voyants défaut de zone correspondent aux zones sélectionnées (de1 à 8 pour une centrale 8 boucles).			
ON	ON	ON	ON	ON	Choix des ZD commandant le relais 4	Les voyants défaut de zone correspondent aux zones sélectionnées (de1 à 8 pour une centrale 8 boucles).			



#### 4.23 Mode de fonctionnement de la carte 10 relais

Possibilité de monter 1 carte 10 relais (32077 et 32079) dans le tableau. La fonctionnalité des relais pour chacune des cartes est fonction du N° de la carte.

Ce N° est donné par les switches de la carte.

##### Mode de fonctionnement N°1

###### Switchs sur OFF

- Relais 1 à 8 : contact d'alarme par zone
- Relai 9 : contact de synthèse "général défaut"
- Relai 10 : contact de synthèse "alarme générale"

##### Mode de fonctionnement N°2

###### Switchs 1 à ON, 2-3-4 à OFF

- Relais 1 à 8 : contact de défaut par zone
- Relai 9 : contact de synthèse "général défaut"
- Relai 10 : contact de synthèse "alarme générale"

##### Mode de fonctionnement N°3

###### Switchs 2 sur ON, 1-3-4 sur OFF

- Relai 1 : buzzer son continu
- Relai 2 : buzzer son pulsé
- Relai 3 : évacuation
- Relai 4 : évacuation clignotante
- Relai 5 : hors service
- Relai 6 : veille restreinte
- Relai 7 : dérangement général
- Relai 8 : programmation activée
- Relai 9 : condition hors service
- Relai 10 : condition essai

##### Mode de fonctionnement N° 4

###### Switchs 1-2 sur ON , 3-4 sur OFF

- Relais 1 à 8 : ZD en alarme en mode normal ou essai
- Relai 9 : contact de synthèse "général défaut"
- Relai 10 : contact de synthèse "alarme générale"

Les adresses 4-5 sont réservées pour les cartes interface ADR. Voir la notice livrée avec ces cartes.

#### 4.24 Configuration de l'AES

AES interne : cavalier **16** sur INT,  
Voir -5- Caractéristiques.

AES externe : cavalier **16** sur EXT,  
Voir -5- Caractéristiques.

## 5 CARACTÉRISTIQUES TECHNIQUES

- Tension d'alimentation : 230 V~
- Fréquence : 50 / 60 Hz
- Tension de fonctionnement : 24 Vcc
- Autonomie de la source auxiliaire : 1 heure
- Protection par fusibles 5 × 20 mm
- F1 : fusible secteur - 0,5 A retardé (Bornier 12)
- F2 : fusible batterie - 3,15 A UGA (Bornier 13)
- F3 : fusible batterie - 3,15 A ECS (Bornier 14)
- F4 : fusible Diffuseurs Sonores (DS) - 2 A (Bornier 15)
- F1: fusible batterie - 5 A (Carte CPD)
- Nombre de lignes maximum : 8
- Nombre de dispositifs maximum par ligne : 32
- Sortie Diffuseurs Sonores (DS) maximum :
  - 800 mA / 24 Vcc avec alimentation Interne
  - 2 A / 24 Vcc ou 1,3 A / 48 Vcc avec AES Externe
- Pouvoir de coupure des lignes de télécommande : 60 W
- Ri max = 0,25 ohms.
- Imin = 200 mA, Imax a = 200 mA, Imax b = 750 mA.
- Tension sortie convertisseur (C24) : Vmin = 24 V, Vtyp = 26 V, Vmax = 28 V.

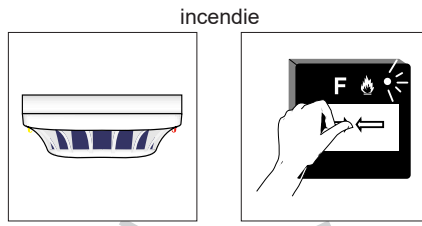
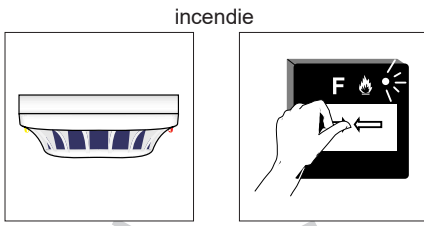
Équipement livré avec le tableau :

- 1 batterie AES : NUG38427.
- 1 batterie ECS : NUG38444.
- 1 sachet d'accessoires.

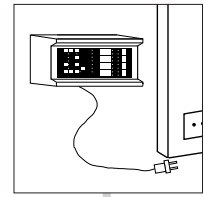
absence surveillance

présence surveillance

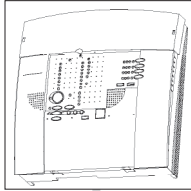
fermeture prolongée de l'établissement



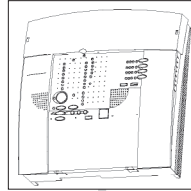
mise hors service du secteur



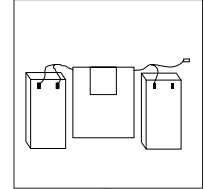
alarme restreinte



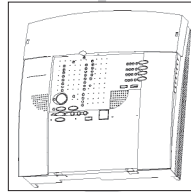
alarme restreinte



mise hors service des batteries

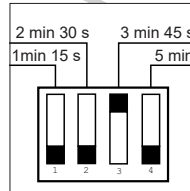
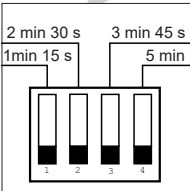


arrêt signaux sonores



\* évacuation immédiate

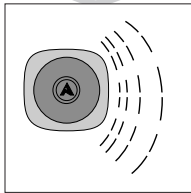
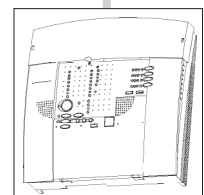
\* évacuation différée



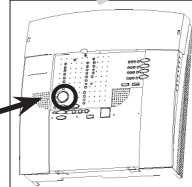
circuit de reconnaissance



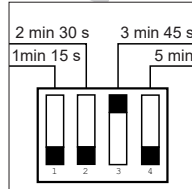
état d'arrêt



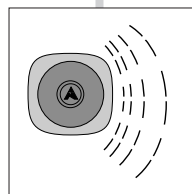
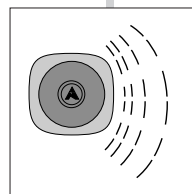
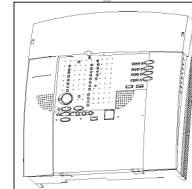
commande signaux évacuation



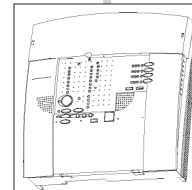
\* évacuation différée



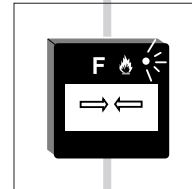
code d'accès niveau 2



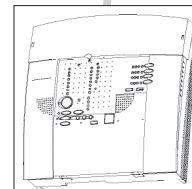
acquit processus



remise en état



réarmement



\* évacuation immédiate : temporisation réglée à 0 min  
 \* évacuation différée : temporisation réglable de 1 min 15 s à 5 min

## 6 MAINTENANCE, ENTRETIEN

### 6.1 Rappels

Aucune manipulation ne doit être effectuée lorsque l'ECS est sous tension.

De même, ne pas retirer ou embrocher les connecteurs de raccordement si le secteur et les batteries ne sont pas déconnectés.

Si une longue période de non utilisation hors tension (au-delà de 12 heures) est prévue, il est nécessaire de débrancher les sources d'alimentation sous peine de détruire les batteries.

### 6.2 Entretien

L'installation doit être maintenue en bon état de fonctionnement.

Cet entretien doit être assuré :

- ⇒ par un technicien qualifié attaché à l'établissement ;
- ou
- ⇒ par un professionnel qualifié ; ou
- ⇒ par l'installateur de l'équipement ou son représentant.

Toutefois, le système de sécurité Incendie de catégorie A doit toujours faire l'objet d'un contrat d'entretien tel que prévu à l'article MS68 du règlement de sécurité contre les risques d'incendie et de panique dans les établissements recevant du public.

Dans tous les cas, le contrat passé avec les personnes physiques ou morales, ou les consignes données au technicien attaché à l'établissement, doivent préciser la périodicité des interventions et prévoir la réparation rapide ou l'échange des éléments défectueux.

La preuve de l'existence de ce contrat ou des consignes écrites doit pouvoir être fournie et être transcrite sur le registre de sécurité.

**Ces matériels peuvent contenir une batterie d'accumulateur au plomb.**

**Les accumulateurs en fin de vie peuvent être facilement démontés à l'inverse de leur installation.**

**Ils doivent être collectés sélectivement.**

**Les fabricants de ces batteries sont tenus de mettre en place un système de reprise gratuite (Art R543-130 du code de l'environnement).**

### 6.6 Consignes de recyclage

« Les Déchets d'Equipements Electriques et Electroniques professionnels (DEEE pro) ainsi que les accumulateurs au Nickel-Cadmium, au plomb ou au Nickel-métalhydrure qui peuvent équiper ces produits, sont néfastes pour l'environnement et la santé humaine ». Ils doivent être collectés sélectivement, traités et recyclés.

La collecte, le traitement et le recyclage des DEEE Pro et accumulateurs incorporés, de COOPER Sécurité SAS (Groupe EATON), sont assurés gratuitement par Récyclum.

Plus d'informations sur : [www.recyclum.com](http://www.recyclum.com)

### 6.3 Consignes d'exploitation

Le personnel de l'établissement doit être initié au fonctionnement du système d'alarme.

L'exploitant doit s'assurer du bon fonctionnement du système d'alarme. L'exploitant de l'établissement doit faire effectuer sous sa responsabilité les remises en état le plus rapidement possible.

L'exploitant doit disposer en permanence d'un stock de petites fournitures de rechange des modèles utilisés tels que : fusibles, vitres pour bris de glace,...

### 6.4 Remplacement des batteries

Les batteries doivent être remplacées par des batteries aux caractéristiques identiques.

### 6.5 Registre de sécurité

Véritable "carnet de santé" de l'installation, tenu par le chef d'établissement, il doit comporter :

- ⇒ la liste des personnes ayant à charge le service ;
- ⇒ les consignes à tenir en cas d'incendie ;
- ⇒ la liste du matériel d'entretien courant ;
- ⇒ le contrat d'entretien (obligatoire pour le système type 1);
- ⇒ la date et les remarques des essais hebdomadaires et mensuels ainsi que les mesures prises pour remédier à d'éventuelles anomalies ;
- ⇒ la date et les remarques effectuées par la commission de sécurité lors des visites périodiques ;
- ⇒ la date et la nature des différents remaniements et transformations de l'installation ;
- ⇒ le recyclage périodique des détecteurs automatiques.

**Note :** Conditions d'emploi adoptées par la CIREA.

Afin de répondre aux exigences et conditions d'emploi adoptées par la CIREA (commission interministérielle des radioéléments artificiels), le site d'installation (nom et adresse) doit être communiqué au constructeur pour être retransmis au service compétent.

À cet effet, nous retourner le certificat de garantie livré avec l'ECS.



## 7 INCIDENTS ÉVENTUELS DE FONCTIONNEMENT

Anomalies :	Vérifier :
voyant "secteur" allumé	<ul style="list-style-type: none"> <li>- tension secteur</li> <li>- fusible secteur F1 (12)</li> </ul>
voyant "batteries" allumé	<ul style="list-style-type: none"> <li>- tension batterie</li> <li>- fusibles batteries F2 (14) et F3 (13)</li> <li>- fusible F1 carte CPD</li> </ul>
voyant "Hors service" allumé et ronfleur en son continu	<ul style="list-style-type: none"> <li>- tension secteur</li> <li>- tension batterie</li> <li>- fusible secteur F1 (12)</li> <li>- fusibles batteries F2 (14), F3 (13) et F1 carte CPD</li> </ul>
voyant "système hors service" allumé	<ul style="list-style-type: none"> <li>- problème fonctionnel des cartes du tableau de signalisation</li> </ul>
voyant "liaisons" allumé	<ul style="list-style-type: none"> <li>- liaison entre le bornier (10) et un organe extérieur (boîtier de synthèse, tableau de report,...)</li> <li>- fusible F4 (15)</li> </ul>
voyant "Diffuseurs Sonores (DS)" allumé	<ul style="list-style-type: none"> <li>- fusible F4 (15)</li> <li>- liaison entre le bornier (8) et Diffuseurs Sonores (DS)</li> </ul>
voyant "défaut" allumé	<ul style="list-style-type: none"> <li>- tension secteur et batterie</li> <li>- fusible F1 (12), F2 (14), F3 (13), F4 (15) et F1 carte CPD</li> <li>- dérangement détecteur</li> <li>- dérangement ligne</li> <li>- défaut circuit Diffuseurs Sonores (DS)</li> <li>- défaut liaisons</li> </ul>

*Des voyants s'allument et/ou le ronfleur sonne durant quelques secondes environ après la mise sous tension.*

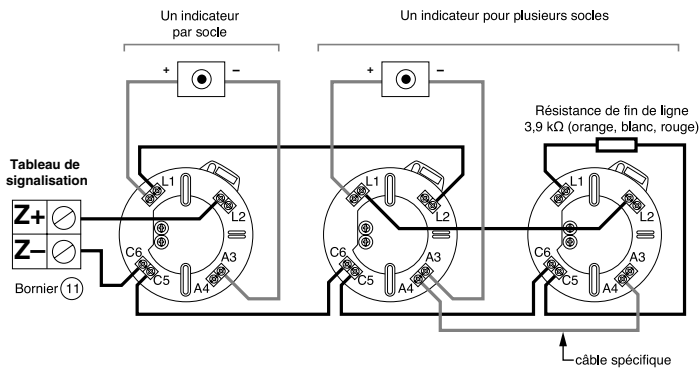
*Ne pas tenir compte de ce phénomène. Il s'agit de l'initialisation des microprocesseurs internes. Si le phénomène persiste, voir les annotations ci-dessus.*

## 8 RACCORDEMENTS DIVERS

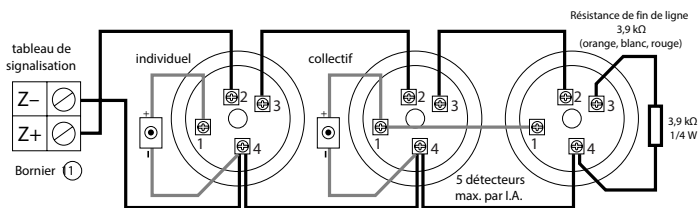
### 8.1 Branchement de détecteur S97

Montez la résistance de 3,9 k $\Omega$  livrée avec le tableau sur le dernier détecteur de la ligne.

Dans le cas d'utilisation d'indicateurs d'action pour socle S-90-, récupérez la résistance livrée avec l'indicateur d'action.



### 8.2 Branchement de détecteur S2000



**Conformité CE :**



**Société Cooper Sécurité SAS**  
Rue Beethoven BP 10184 63204 Riom Cedex

09

0333 - CPR - 075328

EN 54-2 : 1997 / A1 : 2006

*Équipement de contrôle et de signalisation pour les systèmes de détection et d'alarme incendie pour les bâtiments*

EN 54-4 : 1997 / A2 : 2006

EN 54-4 : 1997 / A1 : 2002

*Équipement d'alimentation électrique des systèmes de détection et d'alarme incendie destinés aux bâtiments*

ECA 200

**Options avec exigences :**

- Confirmation d'alarme de type A
- Conditions d'essai
- Débranchement de points
- Perte totale d'alimentation

**Autres données techniques : voir Notice Technique ECA ECS conservée par le constructeur**