

File Information

Filename: 25-11214-C
 Created By: Michael Williams
 Modified By: -
 Date Created: 12/10/12
 Date Modified: 13/11/13

Document Information

No. Of Pages: 2
 Binding: None
 Print Colours: Black
 Hole Punching: None
 Material Spec: Stock White 70gsm
 Dimensions: A4 (297x210mm)
 Folding Instructions: Standard
 Sheets: 1 Sheet: Double Sided



Change History

Rev:	C
Change:	EWR 2408
Date:	12/11/13
User:	CJW
Comments:	Various updates as per EWR2408
Rev:	-
Change:	-
Date:	-
User:	-
Comments:	-
Rev:	-
Change:	-
Date:	-
User:	-
Comments:	-
Rev:	-
Change:	-
Date:	-
User:	-
Comments:	-
Rev:	-
Change:	-
Date:	-
User:	-
Comments:	-
Rev:	-
Change:	-
Date:	-
User:	-
Comments:	-

Printable Artboard - Page 1

SOLISTA LX Wall



EN54-23 Fire Alarm Devices
 Visual Alarm Device for use
 in & around buildings

Dispositifs incendie EN54-23
 Dispositifs Visuels Alarme Feu pour utilisation
 à l'intérieur et autour des bâtiments

EN54-23 Feuermeldevorrichtung
 Optischer Signalgeber zur Innen- (13)
 und Aussenmontage

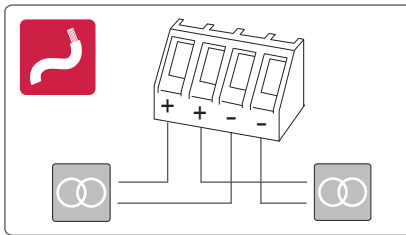
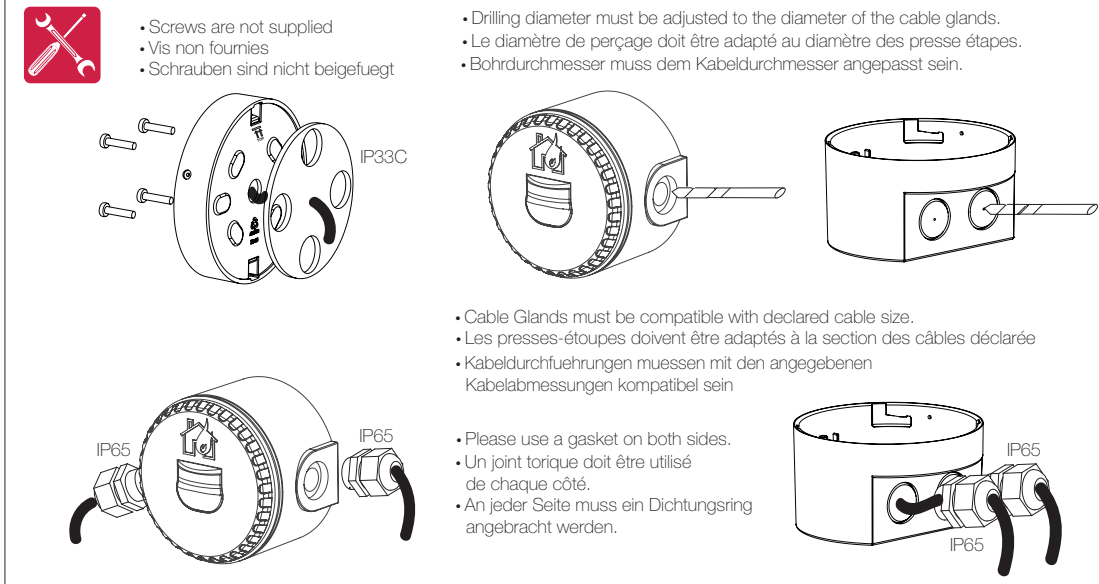
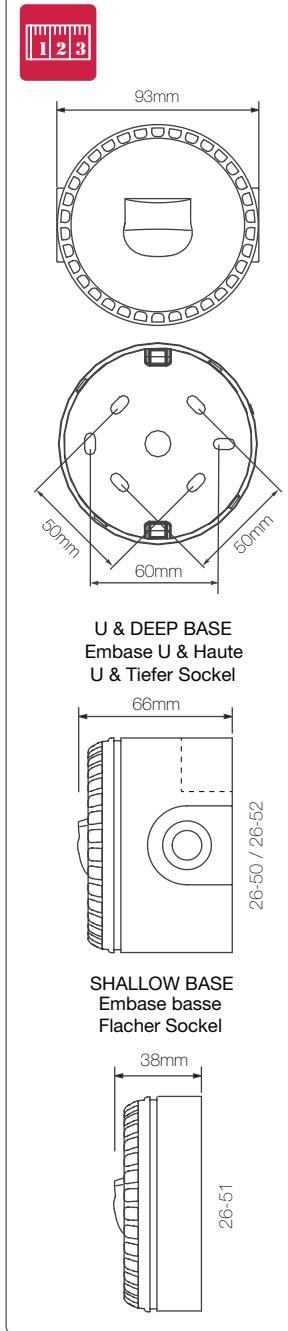


DOP No.: 0333-CPD-075441

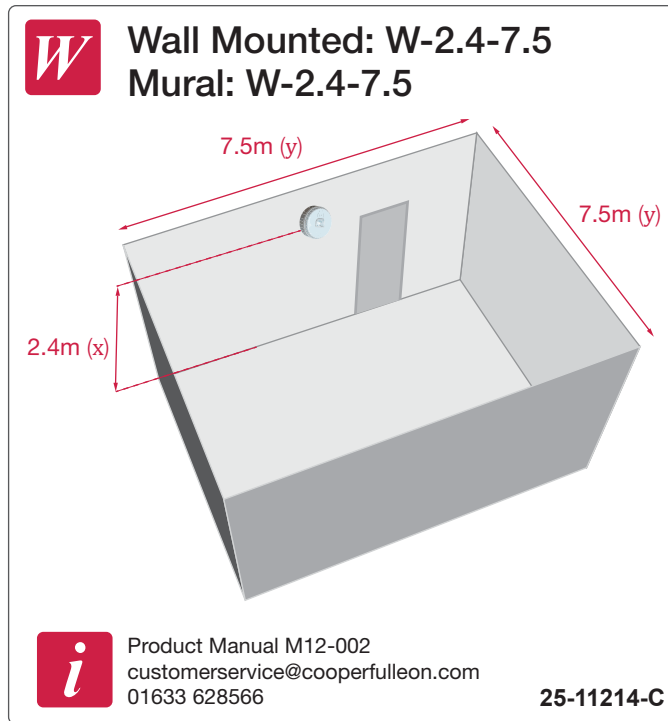
No.d'identification NF: DL 019 A0

Conforme au référentiel de certification NF-système de sécurité incendie
www.Marque-NF.com

	9-60VDC	
	1.5W (max)	
	2.4m (max)	
	High Power 1 Hz 0.5Hz	Low Power 1 Hz 0.5Hz
	W-2.4-7.5 7.5m (135m³)	W-2.4-2.5 2.5m (15m³)
	12V 51mA 27mA	35mA 19mA
	24V 25mA 16mA	16mA 10mA
	48V 18mA 11mA	11mA 9mA
	12V 51mA 27mA	35mA 19mA
	24V 25mA 16mA	16mA 10mA
	48V 18mA 11mA	11mA 9mA
	< 120% for 10mS	
	100mS ON / 900mS OFF 50mS ON / 950mS OFF	
	0.5mm² - 2.5mm²	
	-25°C ~ 70°C	
	FR ABS & Polycarbonate	
	Type A & B S IP33C	Type B D IP65 U IP65



	1Hz	1	PASS
	0.5Hz	0	PASS
	High Power	1	PASS
	Low Power	0	PASS
	N/A	0	PASS



File Information

Filename: **25-11214-C**
 Created By: **Michael Williams**
 Modified By: -
 Date Created: **12/10/12**
 Date Modified: **13/11/13**

Document Information

No. Of Pages: **2**
 Print Colours: **Black**
 Material Spec: **Stock White 70gsm**
 Folding Instructions: **Standard**
 Binding: **None**
 Hole Punching: **None**
 Dimensions: **A4 (297x210mm)**
 Sheets: **1 Sheet: Double Sided**



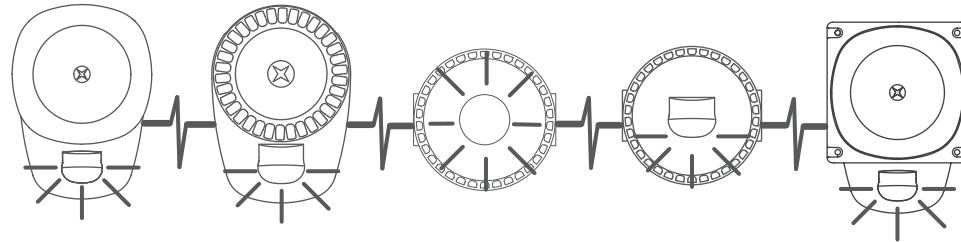
Printable Artboard - Page 2

Essential Characteristics / Caractéristiques

Operational Reliability / Fiabilité de Fonctionnement	
Duration of operation / Durée de fonctionnement	PASS/CONFORME
Provision for external conductors / Disposition pour conducteurs extérieurs	PASS/CONFORME
Flammability of materials / Inflammabilité des matériaux	PASS/CONFORME
Enclosure protection / Indice de protection	PASS/CONFORME
Access / Accès	PASS/CONFORME
Manufacturer's adjustments / Réglages du fabricant	PASS/CONFORME
On-site adjustment of behaviour / Réglages du site	PASS/CONFORME
Requirements for software controlled devices / Exigences relatives aux dispositifs contrôlés par logiciel	PASS/CONFORME
Performance parameters under fire condition / Paramètres de performance en cas d'incendie	
Coverage Volume / Volume de couverture	PASS/CONFORME
Variation of light output / Variance de la puissance lumineuse	PASS/CONFORME
Minimum/maximum light intensity / Intensité lumineuse minimale/maximale	PASS/CONFORME
Light colour / Couleur de la lumière	WHITE/RED / BLANC/ROUGE
Light pattern & frequency of flashing / Effets temporels lumineux et fréquence de clignotement du flash	0.5/1Hz
Marking & Data / Marquage et données techniques	PASS/CONFORME
Synchronisation	PASS/CONFORME
Temperature Resistance / Résistance à la température	
Dry heat (operational) / Chaleur sèche (fonctionnel)	PASS/CONFORME
Dry heat (endurance) / Chaleur sèche (endurance)	PASS/CONFORME
Cold (operational) / Froid (fonctionnel)	PASS/CONFORME
Humidity Resistance / Résistance à l'humidité	
Damp heat, cyclic (operational) / Chaleur humide, cyclique (fonctionnel)	PASS/CONFORME
Damp heat, steady state (endurance) / Chaleur humide, continue (endurance)	PASS/CONFORME
Damp heat, cyclic (endurance) / Chaleur humide, cyclique (endurance)	PASS/CONFORME
Shock & Vibration & Resistance / Choc & Vibration & Resistance	
Shock (operational) / Choc mécanique (fonctionnel)	PASS/CONFORME
Impact (operational) / Impact (fonctionnel)	PASS/CONFORME
Vibration (operational) / Vibration (fonctionnel)	PASS/CONFORME
Vibration (endurance)	PASS/CONFORME
Corrosion Resistance / Résistance à la corrosion	
SO ₂ corrosion (endurance) / Corrosion par le SO ₂	PASS/CONFORME
Electrical Stability / Stabilité électrique	
EMC immunity (operational) / CEM Immunité (fonctionnel)	PASS/CONFORME



Synchronisation Synchronisierung



Change History

Rev: **C**
 Change: **EWR 2408**
 Date: **12/11/13**
 User: **CJW**
 Comments:
Various updates as per EWR 2408

Rev: -
 Change: -
 Date: -
 User: -
 Comments:
 -

Rev: -
 Change: -
 Date: -
 User: -
 Comments:
 -

Rev: -
 Change: -
 Date: -
 User: -
 Comments:
 -

Rev: -
 Change: -
 Date: -
 User: -
 Comments:
 -

Rev: -
 Change: -
 Date: -
 User: -
 Comments:
 -

Rev: -
 Change: -
 Date: -
 User: -
 Comments:
 -

Rev: -
 Change: -
 Date: -
 User: -
 Comments:
 -

25-11214-C



SOLISTA LX Wall



EN54-23 Fire Alarm Devices
Visual Alarm Device for use
in & around buildings

Dispositifs incendie EN54-23
Dispositifs Visuels Alarme Feu pour utilisation
à l'intérieur et autour des bâtiments

EN54-23 Feuermeldevorrichtung
Optischer Signalgeber zur Innen-
und Aussenmontage

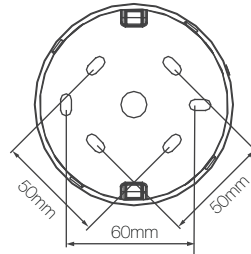
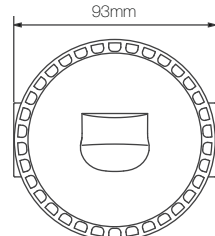


DOP No.: 0333-CPD-075441

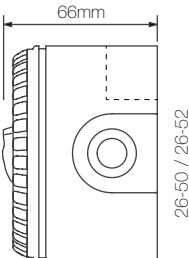
No.d'identification NF: DL 019 A0

Conforme au référentiel de certification NF-système de sécurité incendie
www.Marque-NF.com

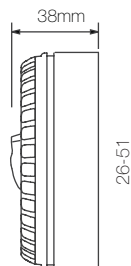
	9-60VDC	
	1.5W (max)	
	2.4m (max)	
	High Power 1 Hz 0.5Hz	Low Power 1 Hz 0.5Hz
	W-2.4-7.5 7.5m (135m³)	W-2.4-2.5 2.5m (15m³)
	White Flash Flash Blanc Weisser Blitz	12V 51mA 27mA 35mA 19mA 24V 25mA 16mA 16mA 10mA 48V 18mA 11mA 11mA 9mA
	Red Flash Flash Rouge Roter Blitz	12V 51mA 27mA 35mA 19mA 24V 25mA 16mA 16mA 10mA 48V 18mA 11mA 11mA 9mA
	< 120% for 10mS	
	100mS ON / 900mS OFF 50mS ON / 950mS OFF	
	0.5mm² - 2.5mm²	
	-25°C ~ 70°C	
	FR ABS & Polycarbonate	
	Type A & B S IP33C	Type B D IP65 U IP65



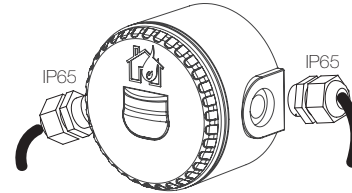
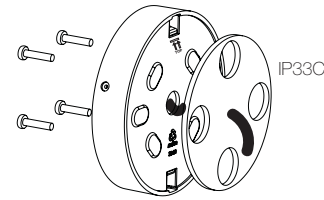
U & DEEP BASE
Embase U & Haute
U & Tiefer Sockel



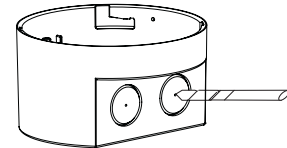
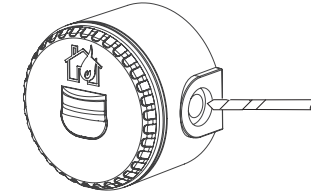
SHALLOW BASE
Embase basse
Flacher Sockel



- Screws are not supplied
- Vis non fournies
- Schrauben sind nicht beigelegt

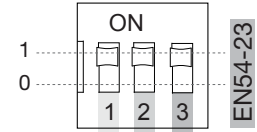
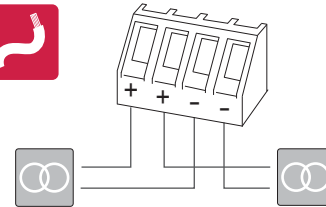
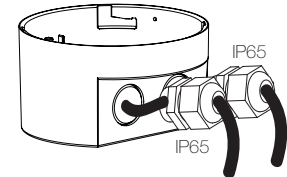


- Drilling diameter must be adjusted to the diameter of the cable glands.
- Le diamètre de perçage doit être adapté au diamètre des presse-étapes.
- Bohrdurchmesser muss dem Kabeldurchmesser angepasst sein.



- Cable Glands must be compatible with declared cable size.
- Les presses-étoupes doivent être adaptés à la section des câbles déclarée
- Kabeldurchführungen muessen mit den angegebenen Kabelabmessungen kompatibel sein

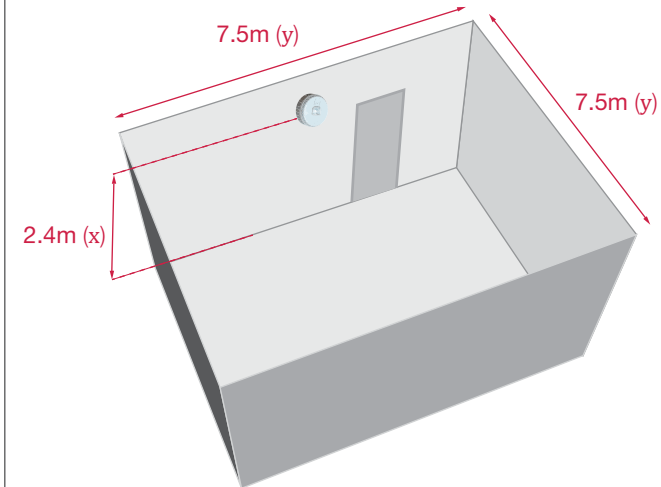
- Please use a gasket on both sides.
- Un joint torique doit être utilisé de chaque côté.
- An jeder Seite muss ein Dichtungsring angebracht werden.



	1Hz	1	PASS
	0.5Hz	0	PASS
	High Power	1	PASS
	Low Power	0	PASS
	N/A	0	PASS



Wall Mounted: W-2.4-7.5
Mural: W-2.4-7.5



Product Manual M12-002
customerservice@cooperfulleon.com
01633 628566

25-11214-C

Essential Characteristics / Caractéristiques

Operational Reliability / Fiabilité de Fonctionnement

Duration of operation / Durée de fonctionnement	PASS/CONFORME
Provision for external conductors / Disposition pour conducteurs extérieurs	PASS/CONFORME
Flammability of materials / Inflammabilité des matériaux	PASS/CONFORME
Enclosure protection / Indice de protection	PASS/CONFORME
Access / Accès	PASS/CONFORME
Manufacturer's adjustments / Réglages du fabricant	PASS/CONFORME
On-site adjustment of behaviour / Réglages du site	PASS/CONFORME
Requirements for software controlled devices / Exigences relatives aux dispositifs contrôlés par logiciel	PASS/CONFORME

Performance parameters under fire condition / Paramètres de performance en cas d'incendie

Coverage Volume / Volume de couverture	PASS/CONFORME
Variation of light output / Variance de la puissance lumineuse	PASS/CONFORME
Minimum/maximum light intensity / Intensité lumineuse minimale/maximale	PASS/CONFORME
Light colour / Couleur de la lumière	WHITE/RED / BLANC/ROUGE
Light pattern & frequency of flashing / Effets temporels lumineux et fréquence de clignotement du flash	0.5/1Hz
Marking & Data / Marquage et données techniques	PASS/CONFORME
Synchronisation	PASS/CONFORME

Temperature Resistance / Résistance à la température

Dry heat (operational) / Chaleur sèche (fonctionnel)	PASS/CONFORME
Dry heat (endurance) / Chaleur sèche (endurance)	PASS/CONFORME
Cold (operational) / Froid (fonctionnel)	PASS/CONFORME

Humidity Resistance / Résistance à l'humidité

Damp heat, cyclic (operational) / Chaleur humide, cyclique (fonctionnel)	PASS/CONFORME
Damp heat, steady state (endurance) / Chaleur humide, continue (endurance)	PASS/CONFORME
Damp heat, cyclic (endurance) / Chaleur humide, cyclique (endurance)	PASS/CONFORME

Shock & Vibration & Resistance / Choc & Vibration & Resistance

Shock (operational) / Choc mécanique (fonctionnel)	PASS/CONFORME
Impact (operational) / Impact (fonctionnel)	PASS/CONFORME
Vibration (operational) / Vibration (fonctionnel)	PASS/CONFORME
Vibration (endurance)	PASS/CONFORME

Corrosion Resistance / Résistance à la corrosion

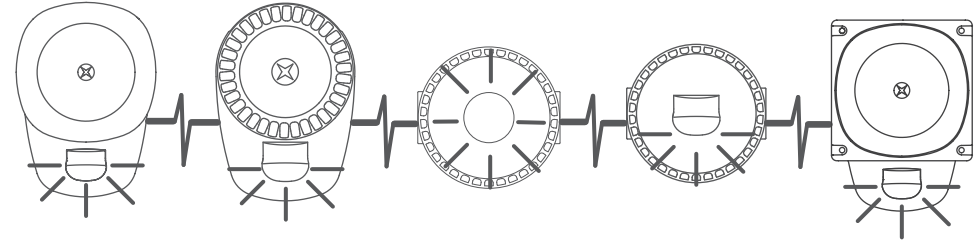
SO ₂ corrosion (endurance) / Corrosion par le SO ₂	PASS/CONFORME
--	---------------

Electrical Stability / Stabilité électrique

EMC immunity (operational) / CEM Immunité (fonctionnel)	PASS/CONFORME
---	---------------



Synchronisation Synchronisierung



25-11214-C