

GAMME SU

LE CLAVIER AUTONOME QUI CONTROLE ET SÉCURISE VOS ACCÈS

SUN-2

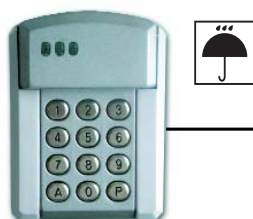


(85x110x14 mm)

- Tension d'alimentation automatique: 12 à 24 V CA/CC
Haut rendement
- Consommation: Min. 20 mA - Max. 200 mA
- Températures de fonctionnement: - 30°C à + 50°C
- Étanchéité clavier : IP66
- Étanchéité électronique déportée : saillie IP55, encastré non étanche
- Code maître d'accès à la programmation
- 250 codes de services programmables de 1 à 8 chiffres chacun
- Mémoire non volatile EEPROM
- Auto protection programmable
- 2 sorties à relais (sortie 1 de 5 A et sortie 2 de 1 A), NO/NF
- Configuration de sortie programmable en Marche/Arrêt ou en impulsif de 000 à 240 secondes
- Touches métalliques
- Vis de sécurité
- 3 couleurs interchangeableables (kit fourni)
- 2 témoins lumineux disponibles
- Éclairage automatique ou permanent du clavier
- Témoin sonore des opérations en cours (BIP)
- Entrée bouton poussoir pour SORTIE 1
- Entrée détection porte (effraction ou temps maximum d'ouverture)
- Entrée horloge (libre accès par touche P ou contrôle horaire)
- Blocage de sécurité : après 8 codes incorrects, signal d'alerte pendant 30 secondes ou déclenchement d'alarme
- Modes sécurité, solidaire, accéléré et contrainte pour commande d'alarme
- Mode automatique et manuel pour commande d'automatismes

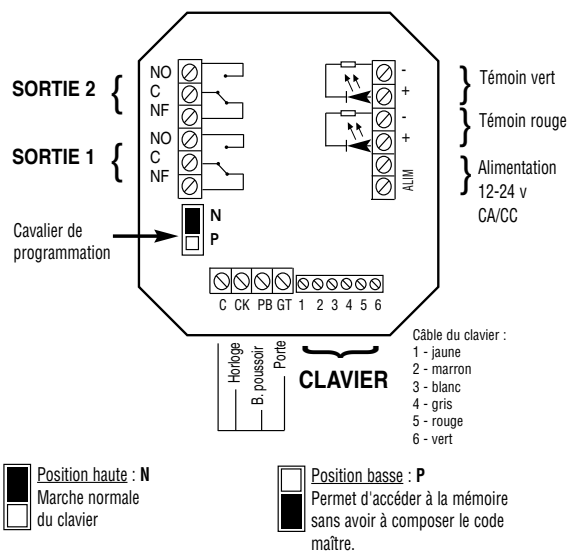
SUN-C

- Clavier supplémentaire pour SUN-2
- Livré avec 3 m de câble



3 Mètres

RACCORDEMENT



GAMME SU 2 RELAIS

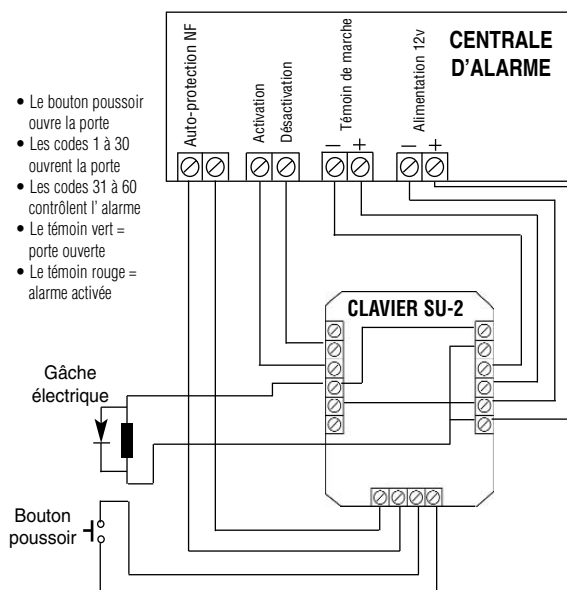
LE CLAVIER POUR ALARME ET CONTRÔLE D'ACCÈS

SUB012



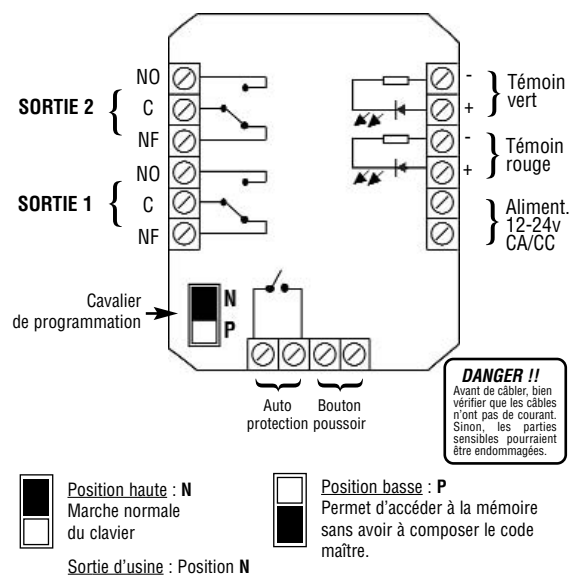
- Tension d'alim. automatique : 12 à 24 v CA/CC haut rendement
- Consommation : Min. 20 mA - Max. 200 mA
- Température de fonctionnement : - 30°C à + 50°C
- Étanchéité : IP65
- Code maître d'accès à la programmation
- 60 codes de service programmables de 1 à 8 chiffres chacun
- Mémoire non volatile EEPROM
- Clavier à touche en polycarbonate - Auto-extinction
- 3 modèles de boîtiers interchangeables, en saillie ou à encastrer, en ABS ou métalliques.
- Auto-protection
- Sortie 1 à relais de 5A, sortie 2 à relais de 1A, NO/NF
- Configuration de sortie programmable en Marche/Arrêt ou en impulsif de 00 à 99 secondes
- 2 témoins lumineux disponibles
- Eclairage automatique ou permanent du clavier
- Témoin sonore des opérations en cours
- Entrée bouton poussoir disponible pour SORTIE 1
- Sécurité : après 8 codes incorrects, le clavier se bloque et émet un signal d'alerte pendant 30 secondes
- Inviolabilité : 1 possibilité sur plus de 100 000 000 pour déchiffrer le code

EXEMPLE



- Le bouton poussoir ouvre la porte
- Les codes 1 à 30 ouvrent la porte
- Les codes 31 à 60 contrôlent l'alarme
- Le témoin vert = porte ouverte
- Le témoin rouge = alarme activée

RACCORDEMENT



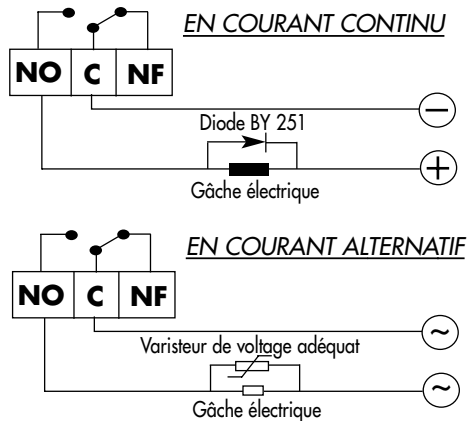
LE CLAVIER POUR ALARME ET CONTRÔLE D'ACCÈS

SUB014

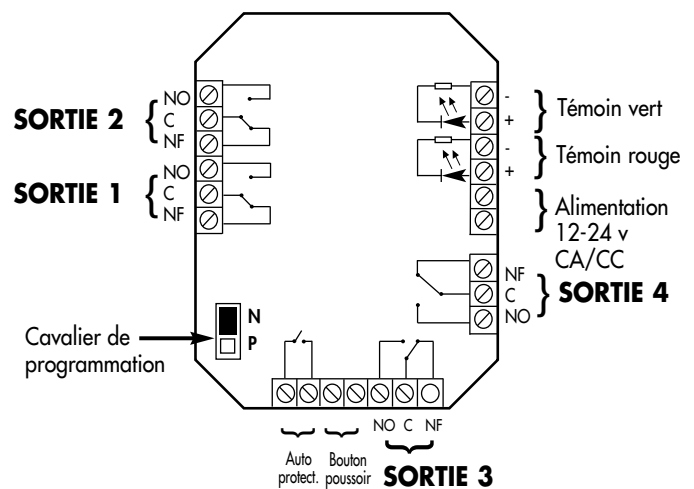


- Tension d'alimentation automatique: 12 à 24 V CA/CC Haut rendement
- Consommation: Min. 20 mA - Max. 200 mA
- Températures de fonctionnement: - 30°C à + 50°C
- Étanchéité: IP65
- Code maître d'accès à la programmation
- 29 codes de services programmables de 1 à 8 chiffres chacun
- Mémoire non volatile EEPROM
- Touches en polycarbonate vø ou métalliques
- 3 modèles de boîtiers interchangeable, en saillie ou à encastrer, en ABS ou métalliques.
- Auto protection
- 4 sorties à relais de 1 A, NO/NF
- Configuration de sortie programmable en Marche/Arrêt ou en impulsionnel de 00 à 99 secondes
- 2 témoins lumineux disponibles
- Éclairage automatique du clavier
- Témoin sonore des opérations en cours
- Entrée bouton poussoir disponible pour SORTIE 1
- **Sécurité**: après 8 codes incorrects, le clavier se bloque et émet un signal d'alerte pendant 30 secondes
- **Inviolabilité**: 1 possibilité sur plus de 100 000 000 pour déchiffrer le code
- 1 sortie contrainte programmable
- Mode sécurité et mode solidaire disponibles.

RACCORDEMENT D'UNE GÂCHE ÉLECTRIQUE



RACCORDEMENT



Position haute : **N**
 Marche normale du clavier

Position basse : **P**
 Permet d'accéder à la mémoire sans avoir à composer le code maître.

Sortie d'usine : Position **N**

GAMME SU 1 RELAIS

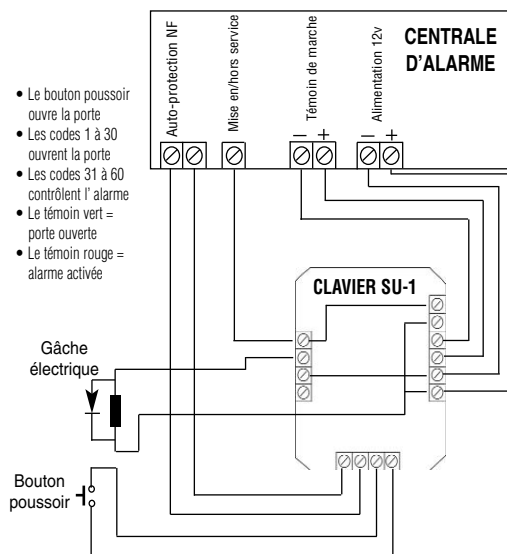
LE CLAVIER POUR ALARME ET CONTRÔLE D'ACCÈS

SUB011



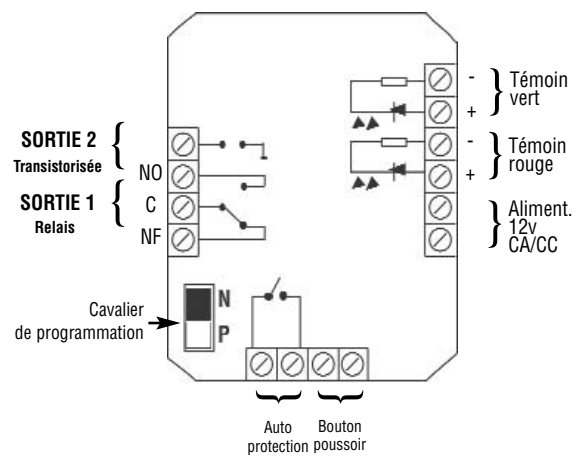
- Tension d'alimentation : 12v CA/CC
- Consommation : Min. 20 mA - Max. 70 mA
- Température de fonctionnement : - 30°C à + 50°C
- Étanchéité : IP65
- Code maître d'accès à la programmation
- 60 codes de service programmables de 1 à 8 chiffres chacun
- Mémoire non volatile EEPROM
- Clavier à touche en polycarbonate - Auto-extinction
- 3 modèles de boîtiers interchangeables, en saillie ou à encastrer, en ABS ou métalliques.
- Auto-protection
- 1 sortie à relais de 1A, NO/NF
- 1 sortie transistorisée à collecteur ouvert 250 mA/30v
- Configuration de sortie programmable en Marche/Arrêt ou en impulsionnel de 00 à 99 secondes
- 2 témoins lumineux disponibles
- Témoin sonore des opérations en cours
- Entrée bouton poussoir disponible pour SORTIE 1
- Sécurité : après 8 codes incorrects, le clavier se bloque et émet un signal d'alerte pendant 30 secondes
- Inviolabilité : 1 possibilité sur plus de 100 000 000 pour déchiffrer le code

EXEMPLE



- Le bouton poussoir ouvre la porte
- Les codes 1 à 30 ouvrent la porte
- Les codes 31 à 60 contrôlent l'alarme
- Le témoin vert = porte ouverte
- Le témoin rouge = alarme activée

RACCORDEMENT



Position haute : N
 Marche normale
 du clavier

Position basse : P
 Permet d'accéder à la mémoire
 sans avoir à composer le code
 maître.

Sortie d'usine : Position N

GAMME SU

SUB012, SUB014 ET SUB011, UNE GAMME DE CLAVIERS POUR L'ALARME ET LE CONTRÔLE D'ACCÈS

Pour les références, voir en fin catalogue

SU2-4-1TMG



- Clavier SU touches métalliques.

TME

- Touches métalliques rétroéclairées



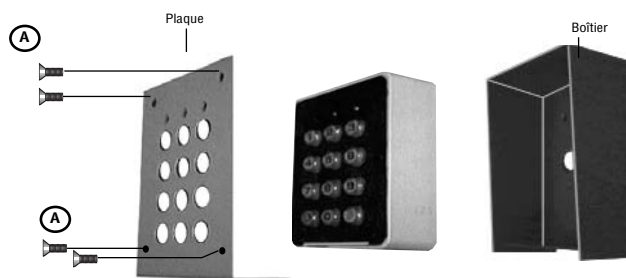
NOUVEAU

**DISPONIBLE
COURANT 2007**

SU2-4-1SAB



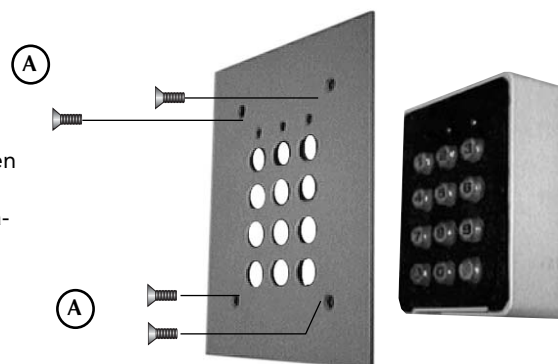
- Clavier SU protégé par un boîtier en acier inoxydable



SU2-4-1SABTMG



- Clavier SU protégé par un boîtier en acier inoxydable et renforcé par des touches métalliques en acier inoxydable.



SU2-4-1EAB

- Clavier SU encastré
- Protégé par une plaque encastrable en acier inoxydable



SU2-4-1EABTMG

- Clavier SU encastré
- Protégé par une plaque encastrable en acier inoxydable et renforcé par des touches en acier inoxydable.

* Photos non contractuelles

LE NOUVEAU CLAVIER POUR ALARME ET CONTRÔLE D'ACCÈS

BLY-S



- Tension d'alim. automatique : 12 à 24 v CA/CC haut rendement
- Consommation : Min. 20 mA - Max. 200 mA
- Température de fonctionnement : - 30°C à + 50°C
- Etanchéité : IP65
- Code maître d'accès à la programmation
- 60 codes de service programmables de 1 à 8 chiffres chacun
- Mémoire non volatile EEPROM
- Boîtier saillie ou plaque d'encastrement en inox avec touches métalliques à lecture braille

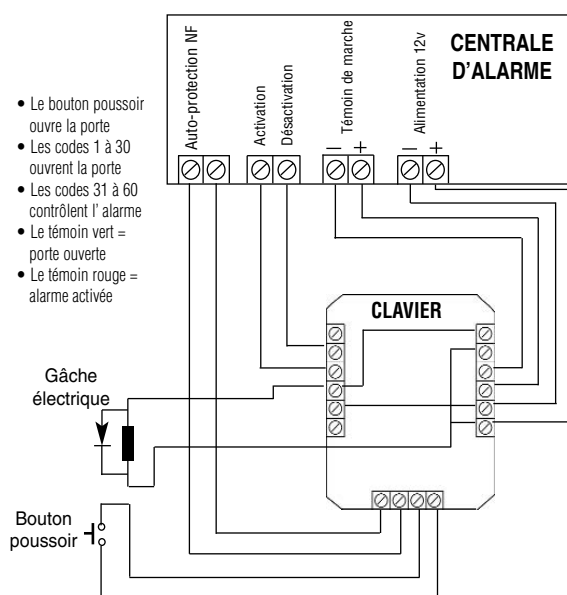


BLY-E

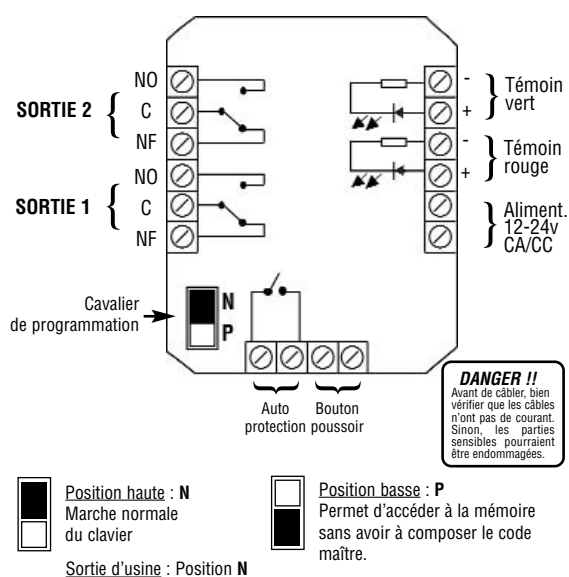


- Auto-protection
- Sortie à 2 relais, NO/NF (voir caractéristiques SU-2)
- Configuration de sortie programmable en Marche/Arrêt ou en impulsion nel de 00 à 99 secondes
- 2 témoins lumineux disponibles
- Eclairage automatique ou permanent du clavier
- Témoin sonore des opérations en cours
- Entrée bouton poussoir disponible pour SORTIE 1
- Sécurité : après 8 codes incorrects, le clavier se bloque et émet un signal d'alerte pendant 30 secondes
- Inviolabilité : 1 possibilité sur plus de 100 000 000 pour déchiffrer le code

EXEMPLE



RACCORDEMENT 2 relais



(voir raccordement SUB012, SUB014 et SUB011)

GAMME SU AVEC RELAIS DÉPORTÉ

SU485

UNE GAMME DE CLAVIERS DÉPORTÉS



- Jusqu'à 250 codes programmables
- Rétro-éclairé et auto-protégé.
- Indice de protection IP65
- Mode temporisé ou marche/arrêt, de 0 à 240 sec.

- Mémoire et relais contenus dans la centrale déportée
- Options métalliques disponibles.
- Raccordement par bus 2 fils RS485

(85x105x40mm)



(85x105x40)

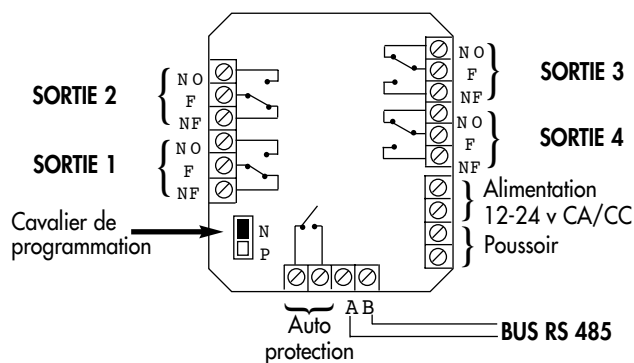
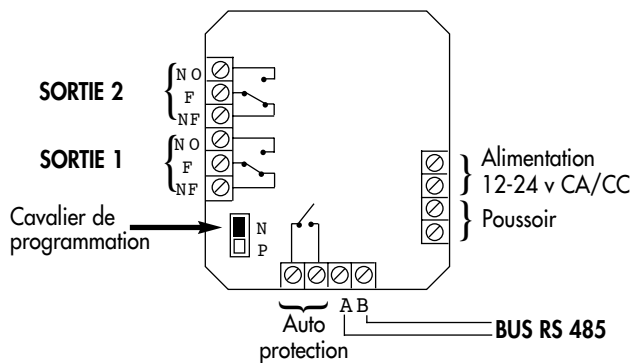
CR2

- 150 codes programmables
- Auto-protection.
- Indice de protection IP65
- Mode temporisé ou marche/arrêt, de 0 à 240 sec.
- Mémoire non volatile
- 2 relais (5A)
- Raccordement par bus 2 fils RS485
- Entrée Bouton Poussoir

CR4

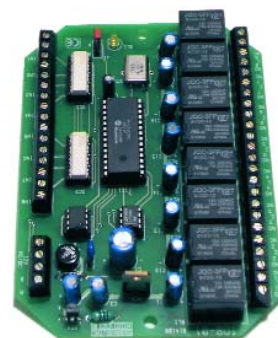
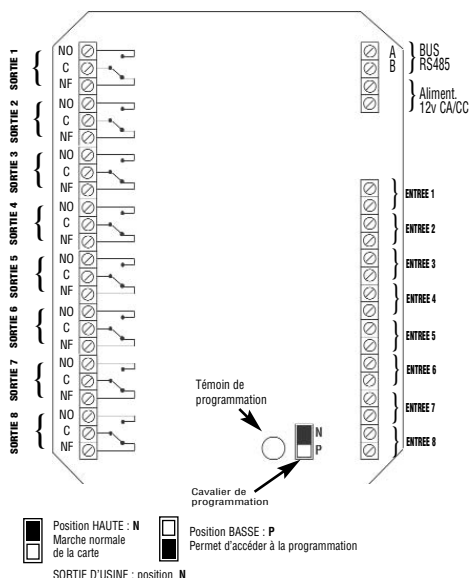
- 250 codes programmables
- Auto-protection.
- Indice de protection IP65
- Mode temporisé ou marche/arrêt, de 0 à 240 sec.
- Mémoire non volatile
- 4 relais (2x5A – 2x1A)
- Raccordement par bus 2 fils RS485
- Entrée Bouton Poussoir

UNE GAMME DE MINI CENTRALES POUR LA SÉCURITÉ DES ACCÈS



CR8

- 250 codes programmables
- Auto-protection.
- Indice de protection IP65
- Mode temporisé ou marche/arrêt, de 0 à 240 secondes.
- Mémoire non volatile
- 8 relais (5A)
- Raccordement par bus 2 fils RS485
- 8 entrées Bouton Poussoir (une pour chaque relais)



(194x135x75 mm)

Position HAUTE : N Marche normale de la carte
 Position BASSE : P Permet d'accéder à la programmation
 SORTIE D'USINE : position N