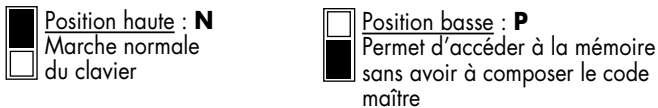
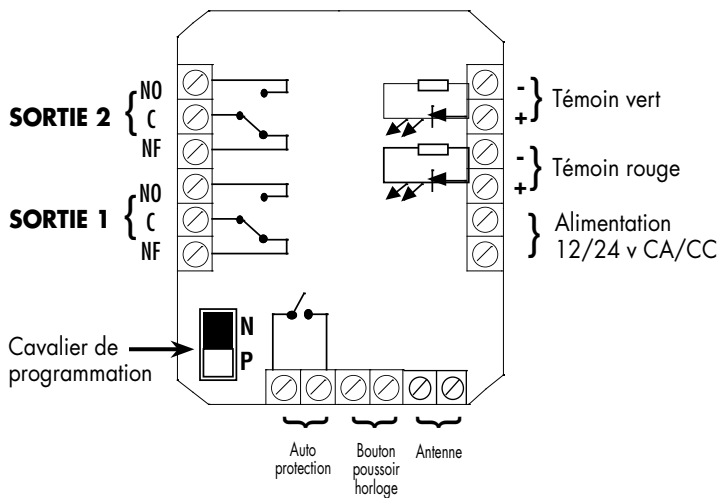


RACCORDEMENTSortie usine : Position **N****CARACTERISTIQUES TECHNIQUES**

- Tension d'alimentation : 12/24 v CA/CC
- Consommation : Minimum. 20 mA - Maximum. 150 mA
- Température de fonctionnement : - 30°C à + 50°C
- Etanchéité : IP65
- Code maître d'accès à la programmation
- 250 codes (programmables de 1 à 8 chiffres chacun) ou TAG
- Touches en polycarbonate vø
- Auto-protection
- 2 sorties à relais, (relais de 5A)
- Configuration de sortie programmable en marche/arrêt ou en impulsionnel de 1 à 240 secondes
- 2 témoins lumineux (rouge et vert) disponibles
- Eclairage automatique du clavier
- **Inviolabilité** : 1 possibilité sur 100 000 000 pour déchiffrer le code
- Mode solidaire et mode horloge disponibles
- Raccordement à l'antenne extérieure AT610 sur les borniers : ANTENNE. Distance entre le clavier et la tête de lecture = 3 m
- Bouton poussoir : agit sur la sortie 1.

PROCEDURE DE SECOURS

EN CAS DE PERTE OU D'OUBLI DE VOTRE CODE MAÎTRE, CETTE PROCEDURE PERMET D'ENTRER EN PROGRAMMATION POUR EN INTRODUIRE UN NOUVEAU.

- 1) Débrancher l'alimentation et attendre 5 secondes.
- 2) Placer le cavalier de programmation sur la position basse **P**.
- 3) Rebrancher l'alimentation (BIP, BIP, BIP).
- 4) Placer le cavalier de programmation sur la position haute **N**, le témoin lumineux jaune s'allume.
- 5) Appuyer sur la touche **0** puis **000**
- 6) Composer le code maître souhaité de 1 à 8 chiffres.
- 7) Valider par la touche **A**.
- 8) Appuyer sur la touche **P** pour sortir de la programmation.

PROGRAMMATION D'UN CODE CONTRAINTÉ

N'importe quelle sortie peut être utilisée comme sortie CONTRAINTÉ. Il suffit de programmer l'un de ses codes comme code CONTRAINTÉ. Dans l'exemple suivant, la SORTIE 2 est utilisée comme CONTRAINTÉ de la SORTIE 1.

SORTIE 1 : code 101 0 5 7 5 5 8**SORTIE 1** : code 102 1 5 7 5 5 8**SORTIE 2** : code 250 1 5 7 5 5 8

Le code 157558 est le code CONTRAINTÉ.

IMPORTANT !!

Ne pas installer 2 lecteurs de proximité à une distance inférieure à 0,5 m l'un de l'autre.

PROGRAMMATION D'UN CODE MAÎTRE

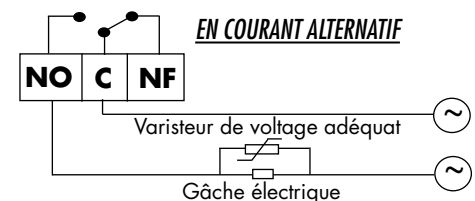
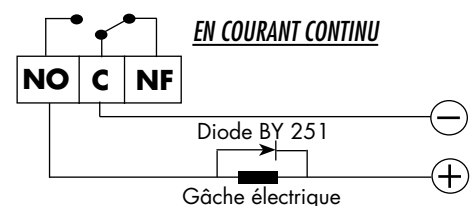
Le code d'origine est 0000

Pour programmer un NOUVEAU CODE MAÎTRE, composer 0000 valider par **P** le **témoin lumineux jaune** s'allume.

Composer 0 puis 000 Recomposer votre code maître de 1 à 8 chiffres **A** et **P**

Exemple: **5823**

Composer 0 puis 000 composer 5823 valider par **A** et **P** le **témoin lumineux jaune** s'éteint.

RACCORDEMENT D'UNE GÂCHE ELECTRIQUE

PROGRAMMATION DES CODES OU TAGs DE SERVICE

• COMMENT ENTRER EN PROGRAMMATION

Il suffit de composer votre nouveau code maître **5823** puis de valider par **P** **Le témoin jaune** s'allume

• CHOISISSEZ LE CODE QUE VOUS VOULEZ PROGRAMMER DE 1 A 250

VOTRE CODE N°1 : Composez **0** puis ^{N° DE CODE} **001** Composez votre code de 1 à 8 chiffres

(Exemple) : 18126 Composez **0** puis **001** et **18126** validez par **A**

VOTRE CODE N°152 : Composez **0** puis ^{N° DE CODE} **152** Composez votre code de 1 à 8 chiffres

(Exemple) : 734 Composez **0** puis **152** et **734** validez par **A**

• POUR PROGRAMMER UN TAG DE 1 A 250 (TAGs N°1 à 200 pour relais N°1 - TAGs N°201 à 250 pour relais N°2)

VOTRE TAG N°3 : Composez **6** puis ^{N° DE TAG} **003** validez par **A** et passez le TAG devant l'antenne

VOTRE TAG N°250 : Composez **6** puis **250** validez par **A** et passez le TAG devant l'antenne

* Les TAGs sont disponibles au format de cartes ISO ou porte clés

• POUR PROGRAMMER GROUPES DE TAGS

Composer **8** puis ^{PREMIER N° DE TAG} **001** validez par **A** et passez le TAG devant l'antenne
Appuyer sur **A** et passer le TAG suivant devant l'antenne

• POUR PROGRAMMER LE CODE SOLIDAIRE

Composer **0** puis ^{N° SOLIDAIRE} **251** Composez votre code de 1 à 8 chiffres et validez par **A**

• POUR PROGRAMMER VOTRE TEMPS D'IMPULSION DE 1 A 240 SECONDES OU EN MARCHÉ/ARRÊT 00

VOTRE SORTIE 1 : (Exemple d'impulsion de 6 secondes) Composez **1** puis ^{TEMPS EN SECONDES} **006** validez par **A**

VOTRE SORTIE 2 : (Exemple Marche/Arrêt) Composez **2** puis ^{MARCHE/ARRÊT} **000** validez par **A**

PROGRAMMATION DES MODES HORLOGE ET SOLIDAIRE

• **MODE HORLOGE :** En mode HORLOGE, en raccordant un contact NO d'une horloge aux borniers BP du circuit. Cela signifie que si ce contact se ferme, les 150 premiers TAGs seront annulés... Une fois ce contact de nouveau ouvert, tout redevient normal.

POUR PROGRAMMER LE CODE HORLOGE **POUR ANNULER LE CODE HORLOGE**

7 1 1 A

7 1 0 A

A la sortie d'usine, SUPM est configuré en mode POUSSOIR

• **MODE SOLIDAIRE :** commande porte et alarme en même temps.

Installation :

- Lecteur à l'extérieur du bâtiment, clavier à l'intérieur
- Relais 1 à la porte, relais 2 à la centrale d'alarme

Fonctionnement :

- Pour ouvrir, on passe un TAG programmé à la sortie 1
- Pour fermer, composer le code solidaire sur le clavier, puis passer le même TAG qu'auparavant (30 secondes pour le faire)

POUR PROGRAMMER LE CODE SOLIDAIRE **POUR ANNULER LE CODE SOLIDAIRE**

7 2 1 A

7 2 0 A

A la sortie d'usine, le mode SOLIDAIRE est annulé

EFFACER LES CODES DE SERVICE

• **COMPOSEZ VOTRE CODE MAÎTRE ET VALIDEZ PAR P LE TÉMOIN LUMINEUX JAUNE S'ALLUME.**

EFFACEZ VOTRE CODE N°3 :

Composez **9** puis **003** validez par **A**

EFFACEZ TOUS VOS CODES SAUF LE CODE MAÎTRE :

Composez **9** puis **235** "BIPS" validez par **A**

EFFACEZ VOTRE CODE MAÎTRE :

Composez **9** puis **000** validez par **A**

UTILISATION QUOTIDIENNE

VOTRE CODE EST : 18126

Composez **18126** validez par **A**

La SORTIE 1 est activée durant 6 secondes

VOTRE TAG N° : 250

Passez votre TAG devant l'antenne.

La SORTIE 2 est activée. En passant de nouveau votre TAG devant l'antenne, la SORTIE 2 est désactivée.

DECLARATION DE CONFORMITÉ: ACIE AUTOMATISMES SARL déclare que les lecteurs de proximité modèle SUPM sont conformes aux exigences essentielles et aux autres dispositions pertinentes de la directive 1999/5/CE.

**NOTE: 2 BIPS SUCCESSIFS : OPERATION CORRECTE
PLUSIEURS BIPS SUCCESSIFS : ERREUR**



N°	USER	COMMENT	N°	USER	COMMENT
			64		
1			65		
2			66		
3			67		
4			68		
5			69		
6			70		
7			71		
8			72		
9			73		
10			74		
11			75		
12			76		
13			77		
14			78		
15			79		
16			80		
17			81		
18			82		
19			83		
20			84		
21			85		
22			86		
23			87		
24			88		
25			89		
26			90		
27			91		
28			92		
29			93		
30			94		
31			95		
32			96		
33			97		
34			98		
35			99		
36			100		
37			101		
38			102		
39			103		
40			104		
41			105		
42			106		
43			107		
44			108		
45			109		
46			110		
47			111		
48			112		
49			113		
50			114		
51			115		
52			116		
53			117		
54			118		
55			119		
56			120		
57			121		
58			122		
59			123		
60			124		
61			125		
62			126		
63			127		

N°	USER	COMMENT	N°	USER	COMMENT
128			192		
129			193		
130			194		
131			195		
132			196		
133			197		
134			198		
135			199		
136			200		
137			201		
138			202		
139			203		
140			204		
141			205		
142			206		
143			207		
144			208		
145			209		
146			210		
147			211		
148			212		
149			213		
150			214		
151			215		
152			216		
153			217		
154			218		
155			219		
156			220		
157			221		
158			222		
159			223		
160			224		
161			225		
162			226		
163			227		
164			228		
165			229		
166			230		
167			231		
168			232		
169			233		
170			234		
171			235		
172			236		
173			237		
174			238		
175			239		
176			240		
177			241		
178			242		
179			243		
180			244		
181			245		
182			246		
1183			247		
184			248		
185			249		
186			250		
187					
188					
189					
190					
191					