

# DH-IPC-HFW4230M-4G-AS-I2

Caméra Réseau IR 4G de type Bullet 2 mégapixels



- CMOS progressif 2 mégapixels 1/2,9"
- Encodage double flux H.265/H.264
- 25/30 ips à 2 Mpx (1 920 × 1 080)
- Jour/nuit (ICR), Réduction du bruit numérique (3D-DNR), Balance des blancs automatique (AWB), Contrôle de gain automatique (AGC), Compensation de contre-jour (BLC)
- Surveillance réseau multiple : Visionneuse web, CMS (DSS/PSS) et DMSS
- Emplacement de carte microSD, jusqu'à 128 Go
- Objectif fixe de 3,6 mm, 6 mm
- Portée LED IR max. 80 m
- Prise en charge 4G
- IP67



## Vue d'ensemble du Système

La caméra IR de type bullet à prise en charge 4G fournit une résolution de 2 Mpx avec un objectif fixe de 3,6 mm ou 6 mm. La caméra peut se connecter à l'Internet mobile à condition de disposer d'une carte SIM. C'est un excellent choix pour une variété d'applications de petite et de moyenne envergure comme les systèmes hors réseau, les fermes, les forêts, les frontières, etc.

## Fonctions

### 4G

La caméra peut se connecter à l'Internet mobile à condition de disposer d'une carte SIM, puis elle peut être placée n'importe où sans aucun câble à brancher.

### Analyse Vidéo Intelligente (IVS)

La caméra Dahua est équipée d'un algorithme d'analyse intelligent intégré basé sur la vidéo, qui peut effectuer des fonctions intelligentes comme le franchissement de ligne et l'intrusion afin de répondre rapidement et précisément à des événements dans une zone spécifique, et d'améliorer l'efficacité de la surveillance. En outre, la caméra prend en charge la détection de sabotage intelligente, qui consiste à générer des messages d'avertissement en détectant les changements spectaculaires de la scène et à garantir une surveillance vidéo efficace.

### Technologie IR Intelligent

Grâce à l'éclairage IR, capturez des images détaillées dans des environnements à faible luminosité ou dans une obscurité complète. La technologie infrarouge dynamique s'adapte à l'intensité des LED IR de la caméra afin de compenser la distance d'un sujet. Cette technologie empêche la surexposition des images par les LED IR lorsque le sujet se rapproche de la caméra. L'éclairage infrarouge intégré de la caméra procure des performances optimales dans les environnements à luminosité extrêmement faible jusqu'à 80 m.

### Protection (IP67, large tension)

La caméra permet une tolérance de tension d'entrée  $\pm 25\%$ , adaptée aux conditions les plus instables pour les applications extérieures. Son système de résistance aux chocs électrostatiques de 2 kV protège la caméra ainsi que sa structure contre les effets de la foudre. Soumise et certifiée à des tests rigoureux de poussière et d'immersion (IP67), la caméra est un bon choix pour des installations dans les environnements inhospitaliers.

### Conditions Environnementales

Les caméras Dahua peuvent fonctionner par des températures extrêmes comprises entre -30 et 60 °C avec 95 % d'humidité.

### Smart Codec (H.265+ et H.264+)

Smart Codec représente la mise en œuvre optimisée d'une compression vidéo standard (H.265 et H.264) qui utilise une stratégie d'encodage qui s'adapte à la scène, avec GOP dynamique, ROI dynamique, structure de référence multitrame flexible et réduction intelligente du bruit pour produire une vidéo de haute qualité sans soumettre le réseau à des charges excessives. La technologie Smart Codec réduit le débit binaire et les besoins de stockage jusqu'à 70 % par rapport à la compression vidéo standard.

## Caractéristiques Techniques

### Caméra

Capteur d'image	CMOS 1/2,9" 2 mégapixels à balayage progressif
Résolution en Pixels	1 920 (H) x 1 080 (V)
RAM/ROM	256 Mo/32 Mo
Système de Balayage	Progressif
Éclairage Minimal	0,08 lux/F2.0 (couleur, 1/3 s, 30 IRE) 0,3 lux/2,0 (couleur, 1/30 s, 30 IRE) 0 lux/F2.0 (IR activé)
Rapport S/B	Supérieur à 50 dB
Portée IR	Portée jusqu'à 80 m (262,5 pieds)
Commande d'activation/ de Désactivation de l'IR	Auto/Manuel
LEDs IR	2

### Objectif

Type d'objectif	Fixe				
Type de Montage	Support Intégré				
Distance focale	3,6 mm (6 mm en option)				
Ouverture Max.	F2.0 (F2.0)				
Champ de Vision	H : 82° (51°), V : 44° (30°)				
Zoom Optique	Non Disponible				
Mise au Point	Fixe				
Distance focale Minimale	Non Disponible				
Distance DORI	Objectif	Détecter	Observer	Reconnaître	Identifier
	3,6 mm	53 m (174 pieds)	21 m (69 pieds)	10 m (33 pieds)	5 m (17 pieds)
	6 mm	80 m (262 pieds)	32 m (105 pieds)	16 m (52 pieds)	8 m (26 pieds)

### Panoramique/Inclinaison/Rotation

Angle de Panoramique/ d'inclinaison/de Rotation	Non Disponible
--	----------------

### Fonctions Avancées

Déclencheur d'événement	Détection de mouvement, Sabotage vidéo, Changement de scène, Déconnexion du réseau, Conflit d'adresse IP, Accès illégal, Anomalie de stockage
Système de Vidéo Intelligente (IVS)	Franchissement de ligne, intrusion

### Vidéo

Compression	H.265/H.264H/MJPEG (sous-flux)
Codec Intelligent	H.265+/H.264+ pris en charge
Nombre de Flux	2 flux
Résolution	1 080p (1 920 x 1 080)/1,3 Mpx (1 280 x 960)/720p (1 280 x 720)/D1 (704 x 576/704 x 480)/VGA (640 x 480)/CIF (352 x 288/352 x 240)
Fréquence d'image	Flux Principal : 1080p (de 1 à 25/30 images/s)
	Flux secondaire : D1 (1 à 25/30 ips)
Contrôle de Débit Binaire	CBR/VBR
Débit Binaire	H.264 : 32 à 10 240 kbit/s H.265 : 12 à 7 424 kbit/s
Jour/Nuit	Auto (ICR)/Couleur/Noir et Blanc

Mode BLC	BLC/HLC/DWDR
Balance des Blancs	Auto/Naturel/Éclairage Public/Extérieur/Manuel
Contrôle de Gain	Auto/Manuel
Réduction du Bruit	3D DNR
Détection de Mouvement	Activé/Désactivé (4 zones, rectangulaires)
Région d'intérêt	Activé/Désactivé (4 zones)
Stabilisation Électronique de l'image (EIS)	Non Disponible
Infrarouge Dynamique	Prise en charge
Désembuage	Non Disponible
Zoom Numérique	x 16
Rotation	0°/90°/180°/270°
Mode Miroir	Activé/Désactivé
Masquage de Zones Privatives	Activé/Désactivé (4 zones, Rectangulaires)

### Audio

Compression	G.711a/G.711Mu/AAC/G.726
-------------	--------------------------

### Réseau

Ethernet	RJ-45 (10/100Base-T)
Communication Mobile	4G
Bande	Modèle 1 : TDD-LTE : Bande 38/39/40/41 FDD-LTE : Bande 1/3/5/8 WCDMA : Bande 1/8 TD-SCDMA : Bande 34/39 EVDO/CDMA1X : BCO GSM :Bande 3/8 Modèle 2 : FDD-LTE :Bande 1/2/3/4/5/7/8/20 UMTS : Bande 1/2/5/8 GSM :850/900/1800/1900
Protocoles	HTTP ; HTTPS ; TCP ; ARP ; RTSP ; RTP ; RTCP ; UDP ; SMTP ; FTP ; DHCP ; DNS ; DDNS ; PPPoE ; IPV4/V6 ; QoS ; UPnP ; NTP ; Bonjour ; IEEE 802.1X ; Multicast ; ICMP ; IGMP ; TLS
Interopérabilité	Profil ONVIF S&G, API
Méthode de Transmission	Monodiffusion/Multidiffusion
Nb. d'accès Utilisateur Max.	10 utilisateurs/20 utilisateurs
Stockage Périphérique	Serveur NAS Ordinateur local pour l'enregistrement instantané Carte microSD, jusqu'à 128 Go
Visionneuse Web	IE, Chrome, Firefox, Safari
VMS	Smart PSS, DSS, DMSS
Smartphone	IOS, Android

### Certifications

Certifications	CE (EN 60950 : 2000) UL : UL60950-1 FCC : FCC Partie 15, sous-partie B
----------------	--

### Interface

Interface Audio	1 entrées/1 sorties de canal
Alarme	2 canaux d'entrée : 5 mA 5 V CC 2 canaux de sortie : 300 mA 12 V CC

### Données Électriques

Alimentation Électrique	12 V CC
Consommation Électrique	< 9,5 W

### Conditions Environnementales

Conditions de Fonctionnement	De -30 °C à 60 °C (-22 °F à 140 °F)/ HR inférieure à 95 %
Conditions de Stockage	De -30 °C à 60 °C (-22 °F à 140 °F)/ HR inférieure à 95 %
Indice de Protection Contre les Infiltrations	IP67
Anti-vandalisme	Non Disponible

### Construction

Boîtier	Métal + plastique
Dimensions	194,1 mm × 96,1 mm × 89,9 mm (7,64"×3,79"×3,54")
Poids Net	0,64 kg (1,41 lb)
Poids Brut	0,79 kg (1,74 lb)

### Informations de Commande

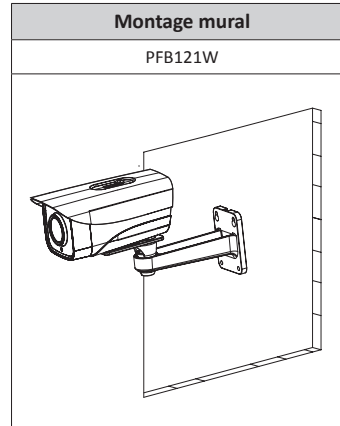
Type	Numéro de Référence	Description
Caméra 2 mégapixels	DH-IPC-HFW4230MP-4G-AS-I2-0360B	Caméra Réseau IR 4G de type Bullet 2 mégapixels, PAL
	DH-IPC-HFW4230MN-4G-AS-I2-0360B	Caméra Réseau IR 4G de type Bullet 2 mégapixels, NTSC
	IPC-HFW4230MP-4G-AS-I2-0360B	Caméra Réseau IR 4G de type Bullet 2 mégapixels, PAL
	IPC-HFW4230MN-4G-AS-I2-0360B	Caméra Réseau IR 4G de type Bullet 2 mégapixels, NTSC
	DH-IPC-HFW4230MP-4G-AS-I2-0600B	Caméra Réseau IR 4G de type Bullet 2 mégapixels, PAL
	DH-IPC-HFW4230MN-4G-AS-I2-0600B	Caméra Réseau IR 4G de type Bullet 2 mégapixels, NTSC
	IPC-HFW4230MP-4G-AS-I2-0600B	Caméra Réseau IR 4G de type Bullet 2 mégapixels, PAL
	IPC-HFW4230MN-4G-AS-I2-0600B	Caméra Réseau IR 4G de type Bullet 2 mégapixels, NTSC
Accessoires (optionnel)	PFB121W	Montage mural

### Accessoires

#### Optionnel :



PFB121W



### Dimensions (mm/pouces)

