

1

- I**
- 1 Morsetti BUS SCS
 - 2 Morsetti collegamento stato porta:
(-) Comune
* (TMP) Contatto linea Tamper anti effrazione (normalmente chiuso su -)
(PL) Contatti pulsante di apertura porta (normalmente chiuso su -)
* (RC) Contatto magnetico stato porta (Normalmente chiuso su -)
 - 3 Morsetti per collegamento elettroserratura:
(C) Comune
(NC) Contatto normalmente chiuso
(NO/S+) Contatto normalmente aperto
(S-) Contatto per alimentazione serratura da BUS (da utilizzare con NO/S+)
 - 4 Sede configuratori
 - 5 Pulsante locale apertura porta
 - 6 LED rosso di segnalazione: lampeggio per effrazione sistema
 - 7 LED arancione di segnalazione: acceso per relè attivo
LED arancione + rosso lampeggianti per segnalazione porta aperta

- D**
- 1 Klemmen Bus SCS
 - 2 Anschlussklemmen Türzustand:
(-) Gemein
* (TMP) Kontakt der Tamper-Linie für Sabotageschutz (Ruhekontakt auf -)
(PL) Kontakte Türöffnungstaste (Ruhekontakt auf -)
* (RC) Magnetischer Kontakt Türzustand (Ruhekontakt auf -)
 - 3 Anschlussklemmen Elektroschloss:
(C) Gemein
(NC) Ruhekontakt
(NO/S+) Arbeitskontakt
(S-) Speisekontakt Schloss von BUS (zu verwenden mit NO/S+)
 - 4 Sitz der Konfiguratoren
 - 5 Lokale Taste Tür öffnen
 - 6 LED rot Meldeleuchte: blinkt im Fall von Systemsabotage
 - 7 LED orange Meldeleuchte: leuchtet bei aktivem Relais
LED orange + rot melden durch Blinken dass die Tür offen steht

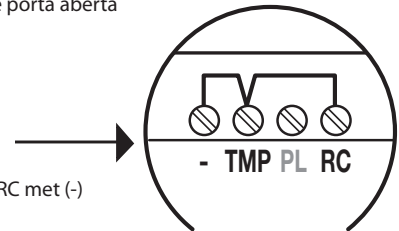
- F**
- 1 Bornes BUS SCS
 - 2 Bornes connexion état porte:
(-) Commun
* (TMP) Contact ligne Tamper anti-effraction (normalement fermé sur -)
(PL) Contacts boutons d'ouverture porte (normalement fermé sur -)
* RC) Contact magnétique état porte (normalement fermé sur -)
 - 3 Bornes de connexion serrure électromagnétique:
(C) Commun
(NC) Contact normalement fermé
(NO/S+) Contact normalement ouverte
(S-) Contact pour alimentation serrure de BUS (à utiliser avec NO/S+)
 - 4 Logement configurateurs
 - 5 Bouton local ouverture porte
 - 6 VOYANT indicateur rouge: clignote en cas d'effraction sur le système
 - 7 VOYANT indicateur orange: allumé quand relais actif
VOYANTS orange + rouge: clignotent pour signaler ouverture porte

- GB**
- 1 SCS BUS Terminal
 - 2 Door status connection terminals:
(-) Common
* (TMP) Anti Tamper line contact (normally closed on -)
(PL) Contacts for door opening pushbutton (normally closed on -)
* (RC) Magnetic contact for door status (normally closed on -)
 - 3 Electric lock connection terminals:
(C) Common
(NC) Contact normally closed
(NO/S+) Contact normally open
(S-) Contact for the powering of the lock from the BUS (to be used with NO/S+)
 - 4 Configurators' seat
 - 5 Local door opening pushbutton
 - 6 Red signalling LED: flashes in case of system tampering
 - 7 Orange signalling LED: on when the relay is active
Orange+red LED both flashing to signal when the door is open

- E**
- 1 Bornes BUS SCS
 - 2 Bornes de conexión estado puerta:
(-) Común
* (TMP) Contacto línea antisabotaje (normalmente cerrado en -)
(PL) Contactos pulsador de apertura puerta (normalmente cerrado en -)
* (RC) Contacto magnético estado puerta (normalmente cerrado en -)
 - 3 Bornes para conexión electrocerradura:
(C) Común
(NC) Contacto normalmente cerrado
(NO/S+) Contacto normalmente abierto
(S-) Contacto para alimentación cerradura desde el BUS (utilizable con NO/S+)
 - 4 Alojamiento configuradores
 - 5 Pulsador local apertura puerta
 - 6 LED rojo de señalización: Parpadeo por sabotaje del sistema
 - 7 LED naranja de señalización: encendido para relé activado
LED naranja + rojo parpadeantes para señalización de puerta abierta

- NL**
- 1 Klemmen BUS SCS
 - 2 Klemmen verbinding staat deur:
 - (-) Gemeen
 - * (TMP) Contact lijn Tamper anti-braak (normaal gesloten op-)
 - (PL) Contacten drukknop van opening deur (normaal gesloten op-)
 - * (RC) Magnetisch contact staat deur (normaal gesloten op-)
 - 3 Klemmen voor verbinding elektrisch slot:
 - (C) Gemeen
 - (NC) Contact normaal gesloten
 - (NO/S+) Contact normaal open
 - (S-) Contact voor voeding slot vanop BUS (te gebruiken met NO/S+)
 - 4 Behuizing configurators
 - 5 Plaatselijke drukknop opening deur
 - 6 Rode LED van signalering: knipperlicht voor braak systeem
 - 7 Oranje LED van signalering: aan voor relais actief
Oranje + rode LED knipperend voor signalering open deur

- * Se gli ingressi TMP e RC non sono utilizzati, corto circuitare TMP e RC con (-)
 Falls die Eingänge TMP und RC nicht verwendet werden, TMP und RC mit (-) überbrücken
 Si les entrées TMP et RC ne sont pas utilisées, court-circuiter TMP et RC avec (-)
 If the TMP and RC inputs are not used, short circuit both TMP and RC using (-)
 Si las entradas TMP y RC no se utilizan, efectúe el cortocircuito de TMP y RC con (-)
 Indien de ingangen TMP en RC niet gebruikt worden, een overbrugging uitvoeren van TMP en RC met (-)
 Se as entradas TMP e RC não estão a ser utilizadas, curto-circuitar TMP e RC com (-)



- P**
- 1 Bornes BUS SCS
 - 2 Bornes de ligação do estado da porta:
 - (-) Comum
 - * (TMP) Contacto com linha Tamper anti violação (normalmente fechado em -)
 - (PL) Contactos botão de abertura da porta (normalmente fechado em -)
 - * (RC) Contacto magnético do estado da porta (normalmente fechado em -)
 - 3 Bornes para ligação da fechadura eléctrica:
 - (C) Comum
 - (NC) Contacto normalmente fechado
 - (NO/S+) Contacto normalmente aberto
 - (S-) Contacto para a alimentação da fechadura mediante BUS (a ser utilizada com NO/S+)
 - 4 Alojamento dos configuradores
 - 5 Botão local de abertura da porta
 - 6 Indicador luminoso vermelho de sinalização: lampejo para violação do sistema
 - 7 Indicador luminoso laranja de sinalização: aceso para relé activado
Indicador luminoso laranja + vermelho lampejantes para sinalização de porta aberta

2

La configurazione di default dell'attuatore relè è la seguente
 Die werkseitig vorgenommene Konfiguration (Default) des Relais-Betätigungsgeräts ist folgende
 La configuration d'usine (par défaut) de l'actionneur relais est la suivante
 The factory settings (default setting) of the relays' actuator is as follows
 La configuración de fábrica predeterminada del actuador relé es la siguiente:
 De configuratie fabrieksaf (default) van de actuator relais is de volgende
 A configuração de fábrica (por defeito) de relé actuador é a seguinte

P			M	R	T	J1	J2
<input type="radio"/>	<input type="radio"/>	<input type="radio"/>	<input type="radio"/>	<input type="radio"/>	<input type="radio"/>	<input type="radio"/>	<input type="radio"/>
A	B	C				J	J
<input type="radio"/>	<input type="radio"/>	<input type="radio"/>	<input type="radio"/>	<input type="radio"/>	<input type="radio"/>	M	M
<input type="radio"/>	<input type="radio"/>	<input type="radio"/>	<input type="radio"/>	<input type="radio"/>	<input type="radio"/>	P	P

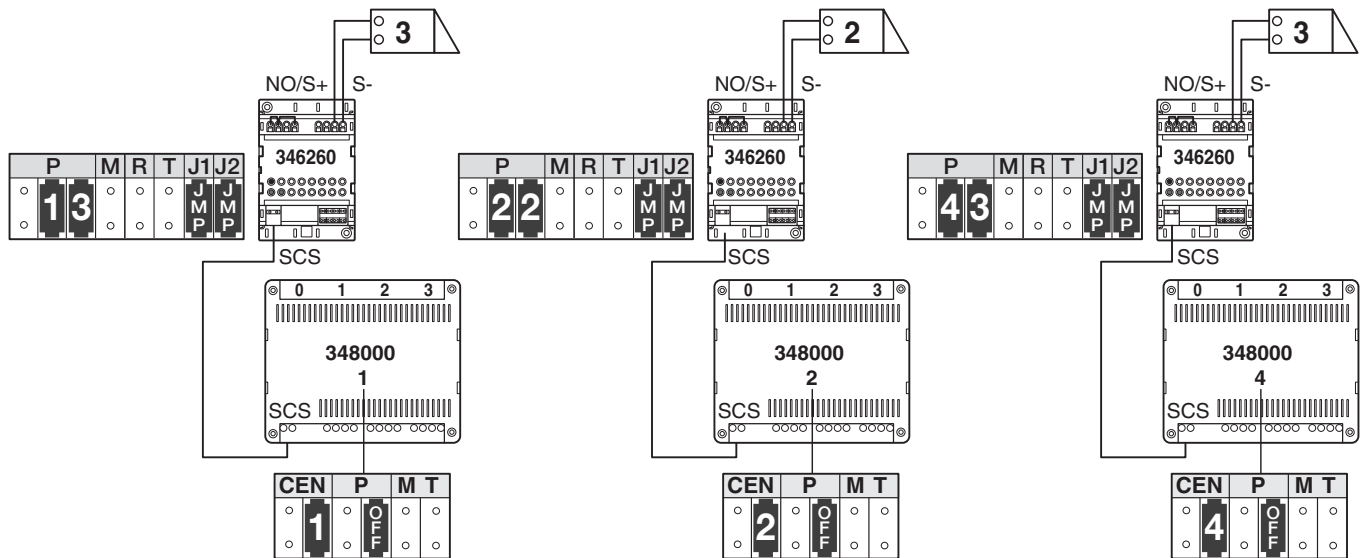
- | | |
|--|--|
| P = nessun configuratore inserito | P = Ningún configurador activado |
| M = nessun configuratore inserito | M = Ningún configurador activado |
| R = commutazione anticipata del relè | R = Conmutación adelantada del relé |
| T = nessun configuratore inserito | T = Ningún configurador activado |
| J1 J2 = configuratori inseriti per alimentazione della serratura da BUS | J1 J2 = Configuradores activados para la alimentación de la cerradura por medio del BUS SCS |
| P = Kein Konfigurator eingefügt | P = Geen enkele configurator ingevoerd |
| M = Kein Konfigurator eingefügt | M = Geen enkele configurator ingevoerd |
| R = Vorzeitiges Umschalten des Relais | R = Vervroegde omschakeling van het relais |
| T = Kein Konfigurator eingefügt | T = Geen enkele configurator ingevoerd |
| J1 J2 = Konfiguratoren eingefügt um das Schloss über BUS SCS zu speisen | J1 J2 = Configurators ingevoerd voor voeding van het slot door de BUS |
| P = Aucun configurateur inséré | P = Nenhum configurador conectado |
| M = Aucun configurateur inséré | M = Nenhum configurador conectado |
| R = Commutazione anticipata del relè | R = Comutação antecipada do relé |
| T = Aucun configurateur inséré | T = Nenhum configurador conectado |
| J1 J2 = Configurateurs insérés pour l'alimentation de la serrure par le BUS SCS | J1 J2 = Configuradores conectados para alimentação da fechadura mediante o BUS SCS |
| P = No configuration applied | |
| M = No configuration applied | |
| R = Anticipated relay switchover | |
| T = No configuration applied | |
| J1 J2 = Configurators activated for the powering of the lock by the SCS BUS | |

P = Numero della porta = Türnummer = Numéro de la porte = Door number = Numero de puerta
 = Nummer van de deur = Número da porta

Assegna l'indirizzo del relé all'interno dell'impianto. Asigna la dirección del relé al interior del sistema.
 Zuteilung der Relais-Adresse innerhalb des Systems. Wijst het adres van het relais toe binnen in het systeem.
 Assigne l'adresse du relais à l'intérieur du système. Designe o endereço do relé dentro do sistema.
 Allocates the relay address, within the system.

A/B = Indirizzo della centrale = Adresse der Zentrale = Adresse de la centrale = Control unit address=
 = Dirección de la central = Adres van de centrale = Endereço da central

C = numero della porta associata al relé = dem Relais zugeteilte Türnummer = Numéro de la porte associée au relais
 = Number of the door associated to the relay = Número de puerto asociado al relé = Nummer van de deur gekoppeld aan het relais
 = Número da porta associada ao relé



R = Abilitazione/disabilitazione della funzionalità di commutazione anticipata
 = Funktion aktivieren/deaktivieren
 = Activation/désactivation de la fonction
 = Activation/deactivation of the function
 = Habilitación/Deshabilitación de las funciones
 = Activering/deactivering van de functionaliteit
 = Habilitação/exclusão da funcionalidade

Configuratore - Konfigurator - Configureur Configurator - Configurador - Configurator Configurador	0	1
Anticipo di chiusura - Vorzeitig schließen Anticipation d'ouverture - Early closing Cierre adelantado - Vervroeging van sluiting Antecipação de fechamento	Abitato (2 sec.) - Aktiviert (2 sec.) - Activé (2 sec.) Enabled (2 sec.) - Habilitado (2 seg.) - Geactiveerd (2 sec.) Habilitado (2 seg.)	Desabilitato - Deaktiviert Désactivé - Disabled Deshabilitado - Gedeactiveerd Desabilitado

T = Temporizzatore relé serratura = Zeitgeber des Schloss-Relais = Temporisateur relais serrure = Lock relay timer
 = Temporizador relé cerradura = Timer relais slot = Temporizador do relé da fechadura

Configuratore - Konfigurator - Configureur Configurator - Configurador - Configurator Configurador	0	1	2	3	4	5	6	7
Tempo sec. - Zeit sec. - Temps sec. Time in sec. - Tiempo seg. - Tijd sec. Tempo seg.	4	1	10	20	40	60	90	180

**M = Gestione modalità = Modus-Verwaltung = Gestion modalité = Mode management = Gestión de modos
= Bestuur werkwijze = Gestão do modo**

Assegna la modalità di funzionamento al relè interno dell'attuatore in base alla seguente tabella:
Teilt dem Relais im Inneren des Betätigungsgeräts einen Funktionsmodus laut nachfolgender Tabelle zu:
Assigne la modalit  de fonctionnement au relais interne de l'actionneur selon le tableau:
Allocates the operating mode to the internal actuator relay according to the table:
Asigna el modo de funcionamiento al rel  interno del actuador seg n esta tabla :
Wijst de werkwijze toe aan het intern relais van de actuator volgens de tabel:
Designar o modo de funcionamento ao rel  interno do actuador de acordo com a tabela:

M =	0	1	2 ^③	3	4	5	6
Gestione controllo accesso	SI	SI	Ripetizione segnale	SI	SI	NO	NO
Verwaltung Zugangskontrolle	JA	JA	Signalwiederholung	JA	JA	NEIN	NEIN
Gestion contr�le acc�s	OUI	OUI	R�p�tition signal	OUI	OUI	NON	NON
Access control management	YES	YES	Signal repetition	YES	YES	NO	NO
Gesti�n control de accesos	S�	S�	Repetici�n de se�ales	S�	S�	NO	NO
Bestuur controle toegang	JA	JA	Herhaling signaal	JA	JA	NEE	NEE
Gest�o do acesso de controle	SIM	SIM	Repeti�o do sinal	SIM	SIM	N�O	N�O
Gestione con videocitofono 2 fili	NO	NO	NO	SI	SI	SI	SI
Verwaltung 2-Draht Videoanlage	NEIN	NEIN	NEIN	JA	JA	JA	JA
Gestion � vid�ophonie 2 fils	NON	NON	NON	OUI	OUI	OUI	OUI
2-wire video intercom management	NO	NO	NO	YES	YES	YES	YES
Gesti�n de videoportero de 2 hilos	NO	NO	NO	S�	S�	S�	S�
Bestuur naar beeldtelefonie 2 draden	NEE	NEE	NEE	JA	JA	JA	JA
Gest�o para a videofonia de 2 fios	N�O	N�O	N�O	SIM	SIM	SIM	SIM
Stato rel� attuatore	① Normalmente aperto	② Normalmente chiuso serratura elettrica	Ripetizione segnale	① Normalmente aperto	② Normalmente chiuso serratura elettrica	Normalmente aperto	Normalmente chiuso
Status Relais-Bet�tigungsger�t	Arbeitskontakt	Ruhekontakt Elektromagn	Schloss Signalwiederholung	Arbeitskontakt	Ruhekontakt Elektromagn	Arbeitskontakt	Ruhekontakt
Etat relais actionneur	Normal ouvert	Normal. ferm� Ventouse	R�p�tition signal	Normal ouvert	Normal. ferm� Ventouse	Normal ouvert	Normal. ferm�
Actuator relay status	Normal open	Normally. Closed Electromagnetic lock	Signal repetition	Normal open	Normally. Closed Electromagnetic lock	Normal open	Normal closed
Estado rel� actuador	Normalmente abierto	Normalmente cerrado cerradura electromagn�tica	Repetici�n de se�ales	Normalmente abierto	Normalmente cerrado cerradura electromagn�tica	Normalmente abierto	Normalmente cerrado
Staat relais actuator	Normaal open	Normaal gesloten Elektromagnetisch slot	Herhaling signaal	Normaal open	Normaal gesloten Elektromagnetisch slot	Normaal open	Normaal gesloten
Estado do actuador do rel�	Normalmente aberto	Normalmente fechadura electromagn�tica fechada	Repeti�o do sinal	Normalmente aberto	Normalmente fechadura electromagn�tica fechada	Normalmente aberto	Normalmente fechado

- Note:**
- Il comando fornisce i contatti **NC** e **NO** del rel  interno.
  quindi possibile, anche con **M = 0**, utilizzare il rel  interno come **Normalmente chiuso**.
Da notare che in caso di interruzione dell'alimentazione di rete (230Vc.a.), il rel  rimane normalmente chiuso e, se l'alimentazione delle serrature elettriche dispone di una batteria tampone, la serratura rimane chiusa.
 - In questa modalit , il software forza il rel  al funzionamento opposto (**sicurezza positiva**).
Il contatto **NO** rimane nello stato chiuso ed   aperto per aprire la porta (passaggio).
In caso di interruzione dell'alimentazione di rete (230Vc.a.) il rel  si apre e, anche se l'alimentazione delle serrature elettriche dispone di una batteria tampone, la serratura si apre.
 - Funzionamento come ripetitore di segnale.
In caso di intrusione nell'impianto o di apertura di una porta, l'uscita rel  pu  azionare un dispositivo esterno di segnalazione (acustico o visivo) in base alla temporizzazione configurata in T.

Bemerkungen:

- ① Die Steuerung betätigt die Kontakte **NC** und **NO** des internen Relais.
Demzufolge kann das interne Relais auch dann als **Ruhekontakt** verwendet werden, wenn **M = 0**.
Bitte beachten Sie, dass bei Stromausfall in dem Bereich (230Vc.a.) das Relais auf Ruhekontakt geschaltet bleibt und wenn die elektromagnetischen Schlösser mit einer Pufferbatterie versehen sind, bleibt das Schloss geschlossen.
- ② In diesem Modus forciert die Software den umgekehrten Relais-Betrieb (**positive Sicherheit**).
Der Kontakt **NO** bleibt geschlossen und wird geöffnet wenn die Tür geöffnet werden muss (Durchgang).
Bei Stromausfall in dem Bereich (230Vc.a.) öffnet sich das Relais und selbst wenn die elektromagnetischen Schlösser mit einer Pufferbatterie versehen sind, öffnet sich das Schloss.
- ③ Betrieb als Signalgeber.
Im Falle einer Systemsabotage oder wenn die Tür geöffnet wird, kann der Relais-Ausgang eine externe Meldevorrichtung (akustisch oder optisch) je nach der für T eingerichtete Zeitkonfiguration aktivieren.

Remarques:

- ① La commande fournit les contacts **NC** et **NO** du relais interne.
En conséquence, même avec **M = 0**, il est possible d'utiliser le relais interne comme **Normalement fermé**.
Considérer que en cas de panne d'alimentation du secteur (230Vc.a.) le relais reste normalement fermé et si l'alimentation des Ventouse a une batterie tampon, la serrure reste fermée.
- ② Dans cette modalité, le logiciel force le relais au fonctionnement opposé (**sécurité positive**).
Le contact **NO** reste dans l'état fermé et est ouvert pour ouvrir la porte (passage).
En cas de panne d'alimentation du secteur (230Vc.a.) le relais s'ouvre et, même si l'alimentation des Ventouses a une batterie tampon, la serrure s'ouvre.
- ③ Fonctionnement comme répéteur de signal.
En cas de violation du système ou d'ouverture porte, la sortie relais peut actionner un dispositif extérieur de signalisation (sonore ou optique) selon la temporisation configurée en T.

Notes:

- ① The command engages the **NC** and **NO** contacts of the internal relay.
As a consequence, even with **M = 0**, it will be possible to use the internal relay as **Normally Closed**.
In case of sector power failure (230V a.c.) the relay remains normally open and, if the Electromagnetic locks are powered by a buffer battery, the locks remains closed.
- ② In this mode, the software forces the relay to operate in the opposite way (**positive security**).
The **NO** contact remains in the closed status and is open to open the door (passage).
In case of sector power failure (230V a.c.) the relay opens and, even if the Electromagnetic locks are powered by a buffer battery, the locks opens.
- ③ It works as are signal repeater.
In case of system tampering or door opening, the relay output can activate an external signalling device (acoustic or optical), based on the time value configured in T.

Notas:

- ① El comando actúa en los contactos **NC** y **NA** del relé interno
Por lo tanto, incluso con **M = 0**, es posible utilizar el relé interno en la posición **normalmente cerrado**.
Se deberá considerar que en caso de interrupción de la alimentación (230 Vc.a.), el relé permanece normalmente cerrado y si la alimentación de las cerraduras electromagnéticas está dotada de una batería tampón, la cerradura permanece cerrada.
- ② En ese modo, el programa fuerza el relé a efectuar el funcionamiento opuesto (**seguridad positiva**).
El contacto **NA** permanece en el estado cerrado y se abre en la apertura de la puerta (paso).
En caso de corte en la alimentación de red (230Vc.a.), el relé se abre, incluso si la alimentación de la cerradura electromagnética se realiza con batería tampón, la cerradura se abre.
- ③ Funcionamiento como repetidor de señal.
En caso de sabotaje del sistema o de apertura de la puerta, la salida del relé puede accionar un dispositivo de señalización exterior (sonoro u óptico), de acuerdo con la temporización establecida en T.

Opmerkingen:

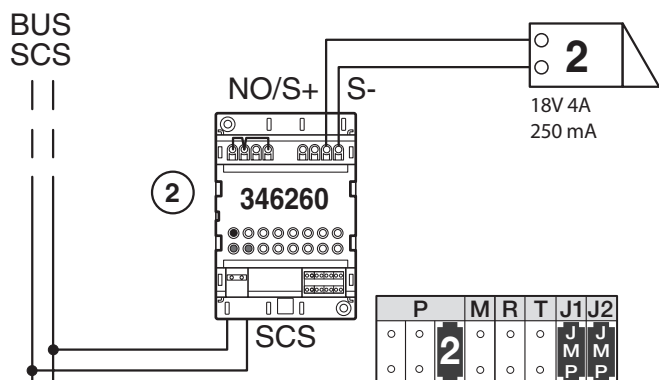
- ① De bediening levert de contacten **NC** en **NO** van het intern relais.
Bijgevolg is het, zelfs met **M = 0**, mogelijk het intern relais te gebruiken als **Normaal gesloten**.
Men moet in overweging nemen dat in geval van een onderbreking van de voeding van de sector (230Vc.a.) het relais normaal gesloten blijft en indien de voeding van de Elektromagnetische sloten een bufferbatterij heeft, blijft het slot gesloten.
- ② In deze werkwijze, forceert het software het relais naar de tegenovergestelde werking (**postieve veiligheid**).
Het contact **NO** blijft in de gesloten staat en wordt geopend om de deur te openen (doorgang).
In geval van een onderbreking van de voeding van de sector (230Vc.a.) gaat het relais open en, zelfs indien de voeding van de Elektromagnetische sloten een bufferbatteirj heeft, gaat het slot open.
- ③ Werking zoals seinmelder.
In geval van schending van het systeem of opening van de deur, kan de uitgang relais een externe (akoestische of optische) signaleerinrichting activeren volgens de gespecificeerde tijd geconfigureerd in T.

Observações:

- ① O comando fornece os contactos **NC** e **NO** do relé interno.
Consequentemente, mesmo com **M = 0**, é possível utilizar o relé interno como se estivesse **Fechado normalmente**.
Considerar que caso haja falta de energia eléctrica (230V c.a.) o relé permanece fechado normalmente e sem alimentação das fechaduras electromagnéticas com uma bateria tampão, a fechadura fica fechada.
- ② Neste modo, o software força o relé a funcionar de maneira oposta (**segurança positiva**).
O contacto **NO** permanece no estado parado e é aberto para abrir a porta (passagem).
Se houver falta de alimentação eléctrica (230V c.a.) o relé se abre e, mesmo sem alimentação das fechaduras electromagnéticas com uma bateria tampão, a fechadura se abre.
- ③ Funcionamento como repetidor de sinal.
Se houver violação do sistema ou se a porta for aberta, a saída do relé pode accionar um dispositivo exterior de sinalização (sonoro ou óptico) de acordo com a temporização configurada em T.

Schema 1 - Schema 1 - Schéma 1 - Diagram 1 - Esquema 1 - Schema 1 - Esquema 1

- Esempio di collegamento di attuatori relè (art. 346260) con varie tipologie di serrature elettriche e dispositivi di segnalazione.
- Beispiel eines Anschlusses eines Relais-Betätigungsgeräts (Ref. 346260) mit unterschiedlichen Schlosstypologien und Meldevorrichtungen.
- Exemple de raccordement d'actionneurs relais (réf. 346260) avec différentes typologies de serrures électriques et de dispositifs de signalisation.
- Example of connection of the relay actuators (ref. 346260) with different types of electric locks and signalling devices.
- Ejemplo de conexión de actuadores de relés (Art. 346260) con distintos tipos de electrocerraduras y dispositivos de señalización.
- Voorbeeld van verbinding van actuators relais (ref. 346260) met verschillende typologieën van elektrische sloten en van signaleerinrichtingen.
- Exemplo de união dos actuadores relé (ref. 346260) com tipologias diferentes de fechaduras elétricas e de dispositivos de sinalização.


(*) Nota

- L'indicazione **intermittente** di tipo acustico o luminoso segnala:
- intrusione nell'impianto per quanto riguarda lettori o relè (se presenti).
Per interrompere la segnalazione, dopo che l'impianto è stato resettato, occorre ripetere la procedura di messa in funzione della centrale (art. 348000).
 - porta aperta
- della centrale configurata con CEN=A/B del ripetitore:
RELÉ: P=1 - M=2; CENTRALE: CEN=1

- del relé configurato con la stessa PORTA: **RELÉ: P=11 - M=2; RELÉ: P=11**
La frequenza dell'intermittenza è determinata dal tipo di configuratore inserito in T (vedi tabella nella sezione configurazione).

(*) Hinweis

Eine **intermittierende** akustische oder optische Meldung bedeutet:

- Aufbrechen der Anlage hinsichtlich Lesegeräte oder Relais (falls vorhanden).
Um die Meldung zu unterbrechen, muss nach der Rückstellung der Anlage, die Prozedur des Inbetriebsetzens der Zentrale (Ref. 348000) wiederholt werden.
- Offene Tür
- von der Zentrale die mit dem Signalgeber CEN=A/B konfiguriert ist:
RELAIS: P=1 - M=2; ZENTRALE: CEN=1

- du relais configuré avec la même PORTE: **RELAIS: P=11 - M=2; RELAIS: P=11**
Die Intermittenzhäufigkeit wird durch den Konfigurator-Typ bestimmt, der in T eingesetzt ist (siehe Tabelle im Abschnitt Konfiguration).

(*) Remarque

L'indication **intermittent** de type sonore ou lumineux signale:

- violation de l'installation en ce qui concerne les lecteurs ou relais (s'ils existent).
Pour interrompre la signalisation, l'installation une fois remise à zéro, il est nécessaire de répéter la procédure de mise en service de la centrale (réf. 348000).
- porte ouverte
- de la centrale configurée avec CEN=A/B du répéteur:
RELAIS: P=1 - M=2; CENTRALE: CEN=1

- du relais configuré avec la même PORTE: **RELAIS: P=11 - M=2; RELAIS: P=11**
La fréquence de l'intermittence est fixée par le type de configurateur inséré en T (voir tableau dans la section configuration).

(*) Notes

The **intermittent** sound or light signal indicates:

- Installation tampering at readers or relays (if installed) level.
To stop the signal, reset the unit to zero and repeat the control unit switching on procedure (ref. 348000).
- door open
- from the control unit configured with CEN = A/B of the repeater:
RELAY: P=1 - M=2; CONTROL UNIT: CEN=1

- of the relay configured with the same DOOR: **RELAY: P=11 - M=2; RELAY: P=11**
The frequency of the intermittence is set by the type of configurator activated in T (see table in the configuration).

(*) Nota

La señal **parpadeante** sonora o luminosa indica:

- el sabotaje de la instalación por lo que concierne los lectores o relés (si existen)
Para interrumpir la señal, después del restablecimiento de la instalación es necesario repetir el procedimiento de puesta en servicio de la centralita (Art. 348000)
- puerta abierta
- de la centralita configurada con CEN=A/B del repéteur:
RELÉ: P=1 - M=2; CENTRAL: CEN=1

- del relé configurado con el mismo PUERTO: **RELÉ: P=11 - M=2; RELÉ: P=11**

La frecuencia del parpadeo es establecida por el tipo de configurador activado en T (ver tabla en la sección configuración)

(*) Opmerking

De **intermitterende** aanwijzing van akoestische of verlichte aard signaleert:

- Schending van de installatie voor wat betreft de lezers of relais (indien aanwezig).
Om de signalering te onderbreken, eens dat de installatie op nul is afgesteld, moet men de procedure van in bedrijfsstelling van de centrale herhalen (ref. 348000).
- Open deur
- van de centrale geconfigureerd met CEN=A/B van de seinmelder:
RELAIS: P=1 - M=2; CENTRALE: CEN=1

- van het relais geconfigureerd met dezelfde DEUR: **RELAIS: P=11 - M=2; RELAIS: P=11**
De frequentie van de intermittenzie wordt bepaald door het type van configurator ingevoerd in T (zie tabel in het deel configuratie).

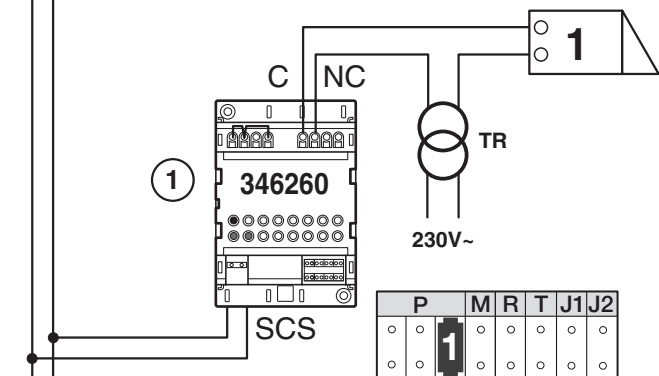
(*) Observação

A indicação **intermittente** de tipo sonoro ou luminoso assinala:

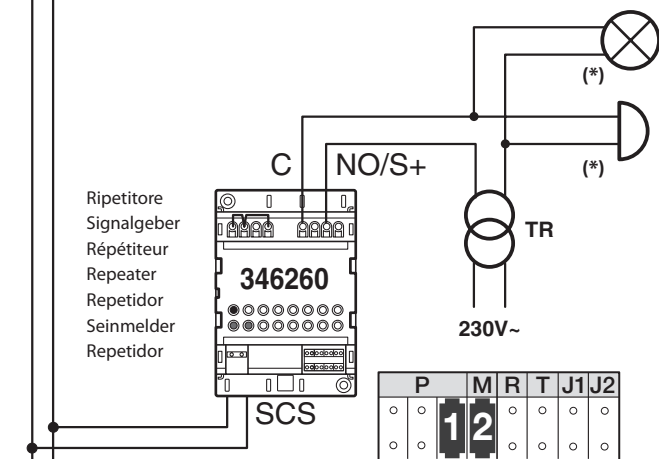
- Violação de instalação o que diz respeito aos leitores ou relés (se houver).
Para interromper a sinalização, depois que a instalação tiver sido colocada em zero, é necessário repetir o método de início de funcionamento da central (ref. 348000).
- Porta aberta
- da central configurada com CEN=A/B do repéteur:
RELÉ: P=1 - M=2; CENTRAL: CEN=1

- do relé configurado com a mesma PORTA: **RELÉ: P=11 - M=2; RELÉ: P=11**

A frequência de intermittenza é fixada pelo tipo de configurador conectado em T (vide tabela na seção de configuração).



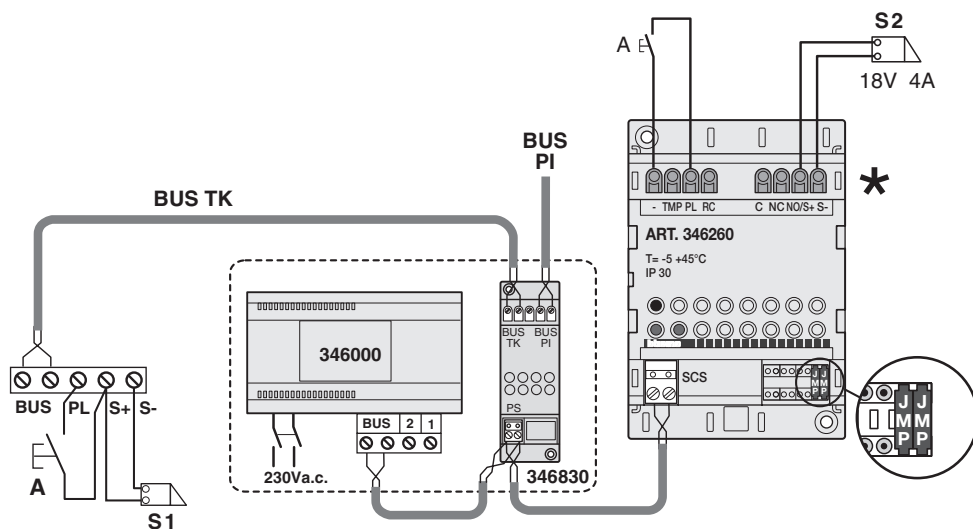
Nota - Bemerkung - Note - Note - Nota - Opmerking - Notas
se **M=1** collegare con **C** et **NO/S+** (sicurezza positiva)
wenn **M=1** mit **C** und **NO/S+** (positive Sicherheit) verbinden
si **M=1** connecter à **C** et **NO/S+** (sécurité positive)
if **M=1** connect to **C** and **NO/S+** (positive security)
si **M=1** se conecta a **C** u **NO/S+** (seguridad positiva)
indien **M=1** verbinden met **C** en **NO/S+** (positieve veiligheid)
se **M=1** conectar com **C** e **NO/S+** (segurança positiva)



Ripetitore
Signalgeber
Répéteur
Repeater
Repetidor
Seinmelder
Repetidor

BUS SCS
24Vc.c.

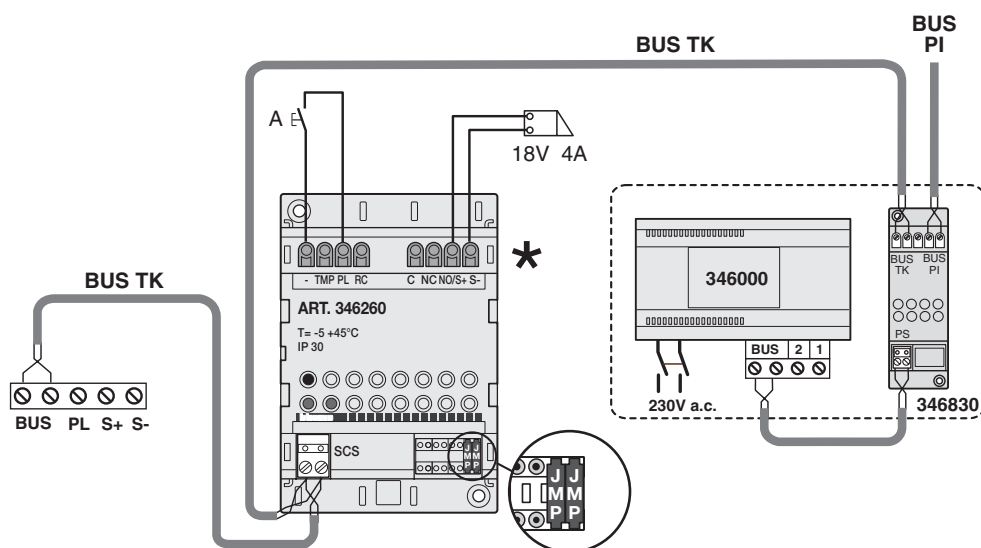
Impianto Audio o video con alimentatore art.346000: cablaggio sull'alimentatore
 Audio- oder Video-Anlage mit Netzgerät Art. 346000: Verkabelung am Netzgerät
 Système Audio ou vidéo avec alimentation réf. 346000: câblage sur l'alimentation
 Audio or video system with power supply item 346000: cabling on the power supply
 Instalación audio o vídeo con alimentador Art. 346000: cableado en el alimentador
 Installatie Audio of video met voeder art. 346000: bekabeling op de voeder
 Sistema Áudio ou vídeo com alimentador art. 346000: cablagem no alimentador



A= Pulsante serratura atrio
 Externer Türöffnertaster
 Pousoir serrure hall
 Entrance-hall lock button
 Pulsador cerradura vestíbulo
 Drukknop deuropener hoofdingang
 Botão do trinco do átrio

- * S+ S- = 18V 4A impulsivi
 250mA mantenimiento
- S+ S- = 18V 4A Stoßstrom
 250mA Haltestrom
- S+ S- = 18V 4A impulsifs
 250mA entretien
- S+ S- = 18V 4A impuls
 250mA handhaving
- S+ S- = 18V 4A trigger
 250mA holding current
- S+ S- = 18V 4A impulso activador
 250mA mantenimiento
- S+ S- = 18V 4A impulsivos
 250mA manutenção

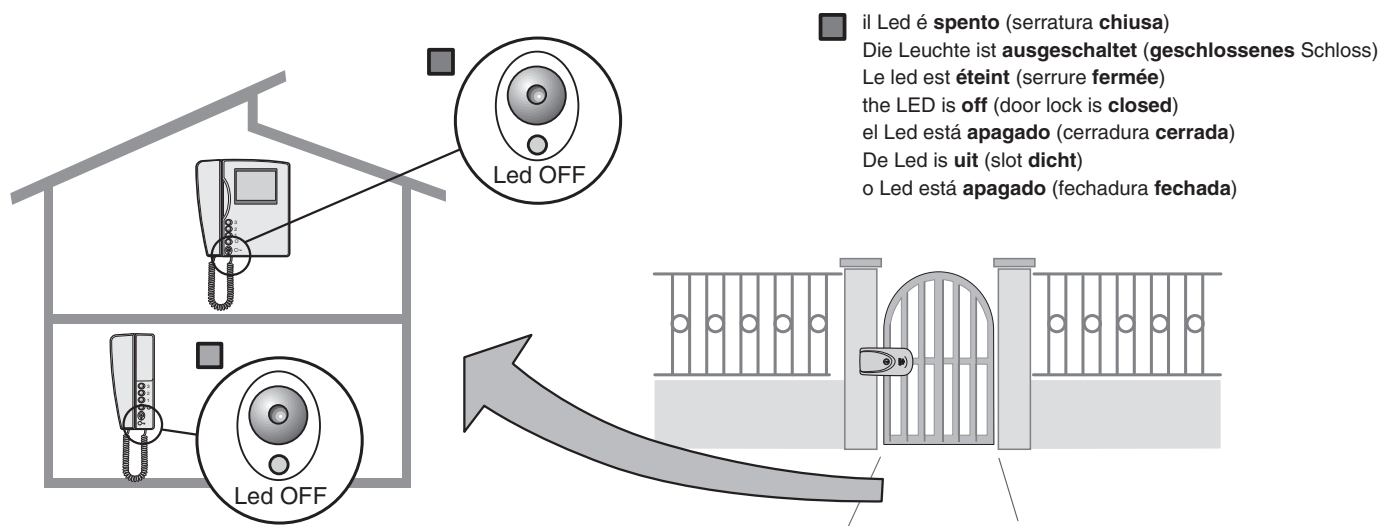
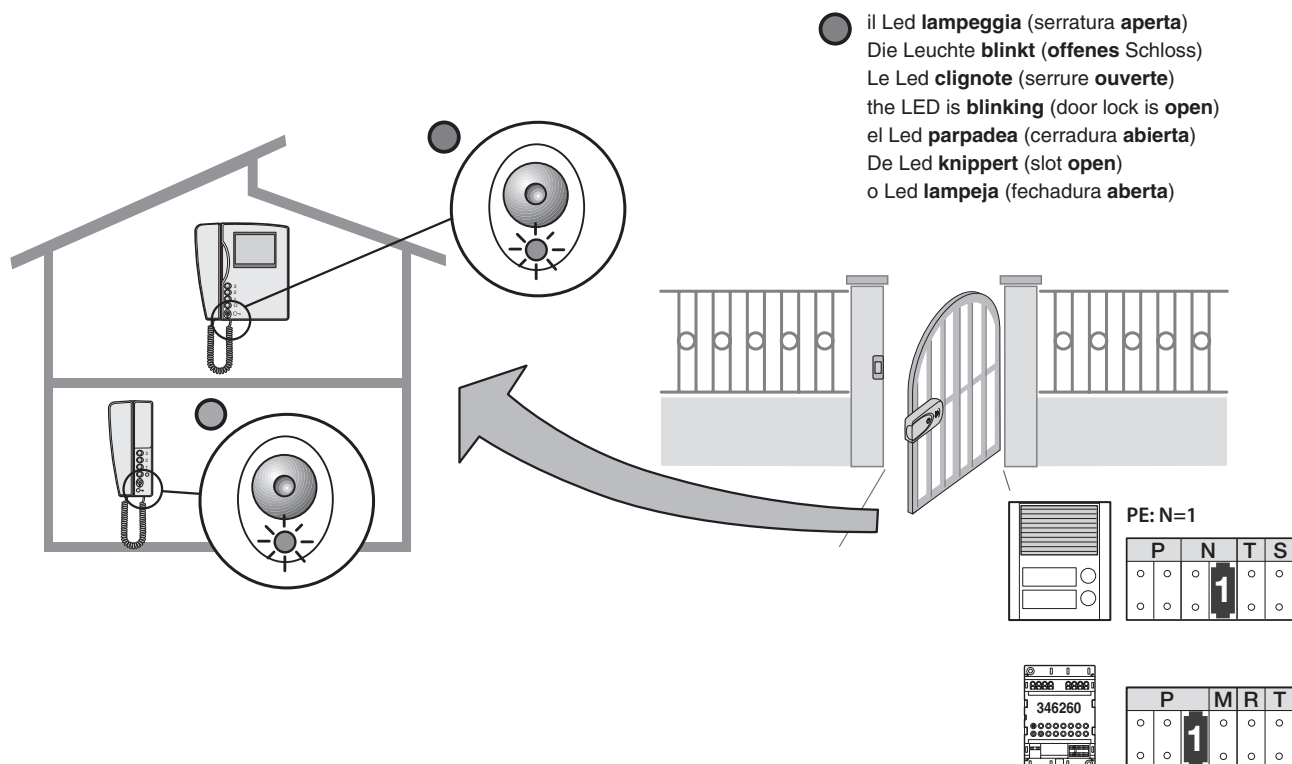
Impianto Audio o video con alimentatore art.346000: cablaggio in entra-esca verso il PE
 Audio oder Video-Anlage mit Netzgerät Art. 346000: Verkabelung im Eingang-Ausgang zur Türstation
 Système Audio ou vidéo avec alimentation réf. 346000: câblage en entrée-sortie vers le PE
 Audio or video system with power supply item 346000: in-out cabling to the EP
 Instalación audio o vídeo con alimentador Art. 346000: cableado de entrada-salida hacia la PE
 Installatie Audio of video met voeder art. 346000: bekabeling in IN-OUT naar de UE
 Sistema Áudio ou vídeo com alimentador art. 346000: cablagem em entra-sai para a UE



A= Pulsante serratura atrio
 Externer Türöffnertaster
 Pousoir serrure hall
 Entrance-hall lock button
 Pulsador cerradura vestíbulo
 Drukknop deuropener hoofdingang
 Botão do trinco do átrio

- * S+ S- = 18V 4A impulsivi
 250mA mantenimiento
- S+ S- = 18V 4A Stoßstrom
 250mA Haltestrom
- S+ S- = 18V 4A impulsifs
 250mA entretien
- S+ S- = 18V 4A impuls
 250mA handhaving
- S+ S- = 18V 4A trigger
 250mA holding current
- S+ S- = 18V 4A impulso activador
 250mA mantenimiento
- S+ S- = 18V 4A impulsivos
 250mA manutenção

Impianto Audio o video con alimentatore art.346000: funzione stato serratura
 Audio oder Video-Anlage mit Netzgerät Art. 346000: Funktion Schloss-Zustand
 Système Audio ou vidéo avec alimentation réf. 346000: fonction état serrure
 Audio or video system with power supply item 346000: door lock condition function
 Instalación audio o video con alimentador Art. 346000: Función estado cerradura
 Installatie Audio of video met voeder art. 346000: functie staat slot
 Sistema Áudio ou vídeo com alimentador art. 346000: função estado do fechamento



Funzione utilizzabile solo con citofoni e videocitofoni dotati di LED per segnalazione "Stato serratura"

Diese Funktion kann nur mit Haustelefonen und Video-Haustelefonen mit LED zur Meldung des "Schloss-Zustands" verwendet werden

This function can be used only with audio and video internal units fitted with LEDs for "door lock condition" signalling

Fonction à utiliser seulement avec parlophones et vidéophones munis de LED pour signalisation "Etat serrure"

Función utilizable sólo con interfonos y videointerfonos dotados de LED de señalización "estado cerradura"

Funcie alleen bruikbaar met huistelefoons en beeldhuistelefoons uitgerust met LED voor signalering "Staat slot"

Função utilizável somente com intercomunicadores e intercomunicadores vídeo com LED para sinalizar "Estado fechamento"