

DH-IPC-HDBW4231F-E2-M/M12

Caméra Réseau de type mini Dôme IR 2x2MP



- Deux CMOS STARVIS™ à balayage progressif 1 / 2,8" 2Mégapixels
- Codage double flux H.265 et H.264
- 25/30ips@2M(1920×1080)
- Détection intelligente prise en charge
- WDR(120dB), Jour/Nuit(ICR), 3DNR, AWB, AGC, BLC
- Surveillance de réseaux multiples: Web viewer, CMS(DSS/PSS) & DMSS
- Objectif fixe de 2,8 mm (3,6 mm en option)
- Max. LED IR Longueur 20m
- Mémoire Micro SD, IP67, IK10, PoE



H.265

Starlight



Présentation du système

Produits éco-avertis en améliorant la technologie d'encodage H.265, apportant une compression vidéo efficace élevée. Il économise de la bande passante et du stockage, une conception économe en énergie pour améliorer le système de surveillance. Pendant ce temps, la série propose des caractéristiques telles que le Starlight, la technologie Smart IR, les techniques d'analyse d'images intelligentes. Il fournit une excellente qualité d'image et des rappels d'événements intelligents et efficaces. Cette série offre une protection IP67 imperméable et IK10 anti-vandalisme. Donnez plus de valeur aux clients

Fonctions

Technologie Starlight

En utilisant la technologie Starlight de Dahua, cette caméra est idéale pour les applications dans des conditions d'éclairage difficiles. Ses performances en faible luminosité offrent une vidéo utilisable avec un minimum de lumière ambiante. Même dans des conditions de faible luminosité extrême, la technologie Starlight est capable de produire des images couleur dans l'obscurité presque complète (moins de 0,01 lux).

Large plage dynamique (WDR)

Intégré à la technologie WDR (Wide Dynamic Range) de pointe, les images vives sont obtenues même dans les conditions d'éclairage à contraste le plus intense. Pour les applications avec des conditions d'éclairage vives et faibles qui changent rapidement, True WDR (120 dB) optimise à la fois les zones claires et sombres d'une scène pour fournir une vidéo utilisable.

Système vidéo intelligent (IVS)

Grâce à l'analyse vidéo intelligente intégrée, la caméra a la capacité de détecter et d'analyser les objets en mouvement pour une surveillance vidéo améliorée. La caméra fournit une intelligence standard en option sur le bord permettant la détection de comportements d'objets multiples tels que des objets abandonnés ou disparus. IVS prend également en charge les analyses Tripwire, permettant à la caméra de détecter lorsqu'une ligne prédéterminée a été franchie, idéal pour la Business Intelligence et la détection faciale, pour la recherche ou l'identification d'individus.

Environnement

Avec une plage de températures de -30 ° C à +60 ° C (-22 ° F à +140 ° F), la caméra est conçue pour les environnements à températures extrêmes. La caméra est conforme à un indice d'impact IK10, ce qui lui permet de résister à l'équivalent de 55 kg (120 lb) de force. Soumis et certifié à des tests rigoureux d'immersion dans la poussière et l'eau, l'indice IP67 le rend adapté aux applications extérieures exigeantes. Pour les environnements avec pluie, grésil, neige et brouillard, un essuie-glace intégré offre aux utilisateurs une visibilité claire à tout moment.

Protection

SPrenant en charge une tolérance de tension d'entrée de $\pm 30\%$, cette caméra convient même aux conditions les plus instables pour les applications extérieures. Son indice de foudre 4KV offre une protection pour la caméra et sa structure contre les effets de la foudre.

HEVC (H.265)

H.265 UIT-T VCEG est une nouvelle norme de codage vidéo. H.265 Conformément à la norme développée autour de la norme de codage vidéo H.264 existante, certaines conservent la technologie d'origine, tandis que certaines des technologies pertinentes pour améliorer la nouvelle technologie utilisent des technologies avancées pour améliorer la relation entre le flux de code, la qualité de l'encodage et le délai entre la complexité de l'algorithme, l'optimisation du contenu spécifique des paramètres comprend: améliorer l'efficacité de la compression, améliorer la robustesse et les capacités de récupération des erreurs, en temps réel pour réduire le délai, réduire le temps d'acquisition des canaux et un délai d'accès aléatoire, réduire la complexité, etc.

Spécification technique

Caméra

Capteur d'image	Deux CMOS à balayage progressif 1/2,8" 2 mégapixels
Pixels efficaces	1920(H)x1080(V)
RAM/ROM	512Mo/256Mo
Système à balayage	Progressive
Vitesse d'obturation électronique	Auto/Manuel, 1/3(4)~1/100000s
Minimum Illumination	0,009Lux/F2,0(Color,1/3s,30IRE) 0,07Lux/2,0(Color,1/30s,30IRE) 0Lux/F2,0(IR on)
S/N Ratio	Plus de 50 dB
Distance IR	Distance jusqu'à 20 m (66 pieds)
Contrôle On/Off IR	Auto/ Manuel
LEDs IR	10 x 2

Objectif

Type d'objectif	Fixe
Type de montage	Embarqué
Distance focale	2,8mm (3,6mm en option)
Max. Aperture	F2.0 (F2.1)
Angle de vue	H: 110° (86°), V:60° (46°)
Zoom optique	N/A
Contrôle de la mise au point	Fixe

Distance de mise au point rapprochée N/A

	Objectif	Détecter	Observer	Reconnaître	Identifier
Distance DORI	2,8 mm	41m(134ft)	16m(52ft)	8m(26ft)	4m(13ft)
	3,6 mm	55m(180ft)	22m(72ft)	11m(36ft)	6m(20ft)

Pan/Tilt/Rotation

Gamme Pan/Inclinaison /Rotation Pan:±90°; Inclinaison :0°~65°; Rotation:0°~360°

Intelligence

Déclencheur d'événement	Détection de mouvement, Vidéo tampering, Changement de scène, Déconnexion réseau, Conflit d'adresse IP, Accès illégal, Anomalie de stockage
IVS	Tripwire, intrusion, objet abandonné / disparu
Fonctions intelligentes avancées	Détection facial

Vidéo

Compression	H.265/H.264H/MJPEG(flux secondaire)
Codec intelligent	N/A
Capacité de flux	2 flux
Résolution	1080P(1920x1080)/1,3M(1280x960)/ 720P(1280x720)/D1(704x576/704x480)/ VGA(640x480)/CIF(352x288/352x240)
Fréquence d'images	Flux principal: CH1: 1080P (1~25/30ips) CH2: 1080P (1~25/30ips)
	Flux secondaire: CH1: D1(1~25/30ips) CH2: D1(1~25/30ips)

Contrôle du débit binaire	CBR/VBR
Débit binaire	H.264: 32~10240Kbps H.265: 12~7168Kbps
Jour/Nuit	Auto(ICR) / Couleur / N/B
Mode BLC	BLC / HLC / WDR(120dB, uniquement pour CH1)
Balance des blancs	Auto / Naturel / Réverbère/ Extérieur / Manuel
Contrôle de Gain	Auto/Manuel
Réduction de bruit	3D DNR
Détection de mouvement	Off / On (4 Zone, Rectangle)
Région d'intérêt	Off / On (4 Zone)
Stabilisation électronique de l'image (EIS)	N/A
Smart IR	prise en charge
Désembuage	N/A
Zoom numérique	16x
Flip	0°/90°/180°/270°
Miroir	Off / On
Masquage de confidentialité	Off / On (4 régions, Rectangle)

Audio

Compression	G.711a/ G.711Mu/ AAC/ G.726
-------------	-----------------------------

Réseau

Ethernet	-Modèle M: RJ-45 (10 / 100Base-T) -Modèle M12: D-codage M12 (10 / 100Base-T)
Protocole	HTTP;HTTPS;TCP;ARP;RTSP;RTP;RTCP;UDP;SMTP; FTP;DHCP;DNS;DDNS;PPPoE;IPV4/V6;QoS;UPnP; NTP;Bonjour;IEEE 802.1X;Multicast;ICMP;IGMP;TLS;
Interopérabilité	ONVIF Profile S&G, API
Méthode de diffusion	Unicast / Multicast
Max. Accès d'utilisateur	10 utilisateurs / 20 utilisateurs
Stockage Edge	NAS PC local pour un enregistrement instantané Carte Micro SD de 128 Go
Navigateur	IE, Chrome, Firefox, Safari
Logiciel de gestion	Smart PSS, DSS, DMSS
Téléphone intelligent	IOS, Android

Certifications

Certifications	CE (EN 60950:2000) UL:UL60950-1 FCC: FCC Part 15 Subpart B E-mark(ECE-Regulation No.10) EN50155
----------------	---

Interface

Interface vidéo	N/A
Interface audio	Microphone intégré
RS485	N/A
Alarme	N/A

Électrique

Source de courant	-Modèle M: DC12V, PoE (802.3af) (classe 0) -Modèle M12: PoE (802.3af) (classe 0)
Consommation d'énergie	< 6,5W

Environnement

Conditions de fonctionnement	-30° C ~ +60° C (-22° F ~ +140° F) / Moins de 95% HR
Conditions de stockage	-30° C ~ +60° C (-22° F ~ +140° F) / Moins de 95% HR
Protection contre la pénétration	IP67
Résistance au vandalisme	IK10

Construction

Boîtier	Métal
Dimensions	Φ122mm×65.4mm (4,79"×2,57")
Poids net	0,505kg (1,11lb)
Poids brut	0,53kg (1,16lb)

Informations de commande

Type	Numéro d'article	Description
2MP caméra	DH-IPC-HDBW4231FP-E2-M/M12-0280B	Caméra réseau de type mini dôme IR 2x2MP,WDR,PAL
	DH-IPC-HDBW4231FN-E2-M/M12-0280B	Caméra réseau de type mini dôme IR 2x2MP,WDR,NTSC
	IPC-HDBW4231FP-E2-M/M12-0280B	Caméra réseau de type mini dôme IR 2x2MP,WDR,PAL
	IPC-HDBW4231FN-E2-M/M12-0280B	Caméra réseau de type mini dôme IR 2x2MP,WDR,NTSC
	DH-IPC-HDBW4231FP-E2-M/M12-0360B	Caméra réseau de type mini dôme IR 2x2MP,WDR,PAL
	DH-IPC-HDBW4231FN-E2-M/M12-0360B	Caméra réseau de type mini dôme IR 2x2MP, WDR,NTSC
	IPC-HDBW4231FP-E2-M/M12-0360B	Caméra réseau de type mini dôme IR 2x2MP,WDR,PAL
	IPC-HDBW4231FN-E2-M/M12-0360B	Caméra réseau de type mini dôme IR 2x2MP,WDR,NTSC
Accessoires (en option)	PFB203W	montage mural
	PFA137	Boîte de jonction
	PFA152-E	Montage sur poteau

Accessoires

En option:



PFA137
Boîtes de jonction

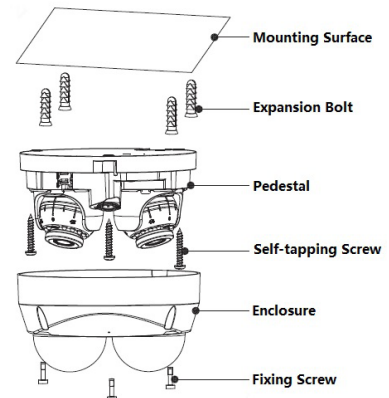


PFB203W
Montage mural



PFA152-E
Montage sur poteau

Installation:



Dimensions (mm/pouce)

